

AY000162

Accessori • Montaggio

Accessori, magnete, Ø43mm, neodimio-ferro-boro, filettatura interna M5, gomma



Magnete per il fissaggio dei portamorsetti

Proprietà meccaniche

Design	rotondo
Diametro	43 mm
Materiale dell'alloggiamento	Gomma
Dimensione della filettatura del foro interno	M5
Temperatura ambiente	-20 - 80 °C
Materiale del magnete	Neodimio-ferro-boro

Altre proprietà

Versione	Supporto magnetico
----------	--------------------

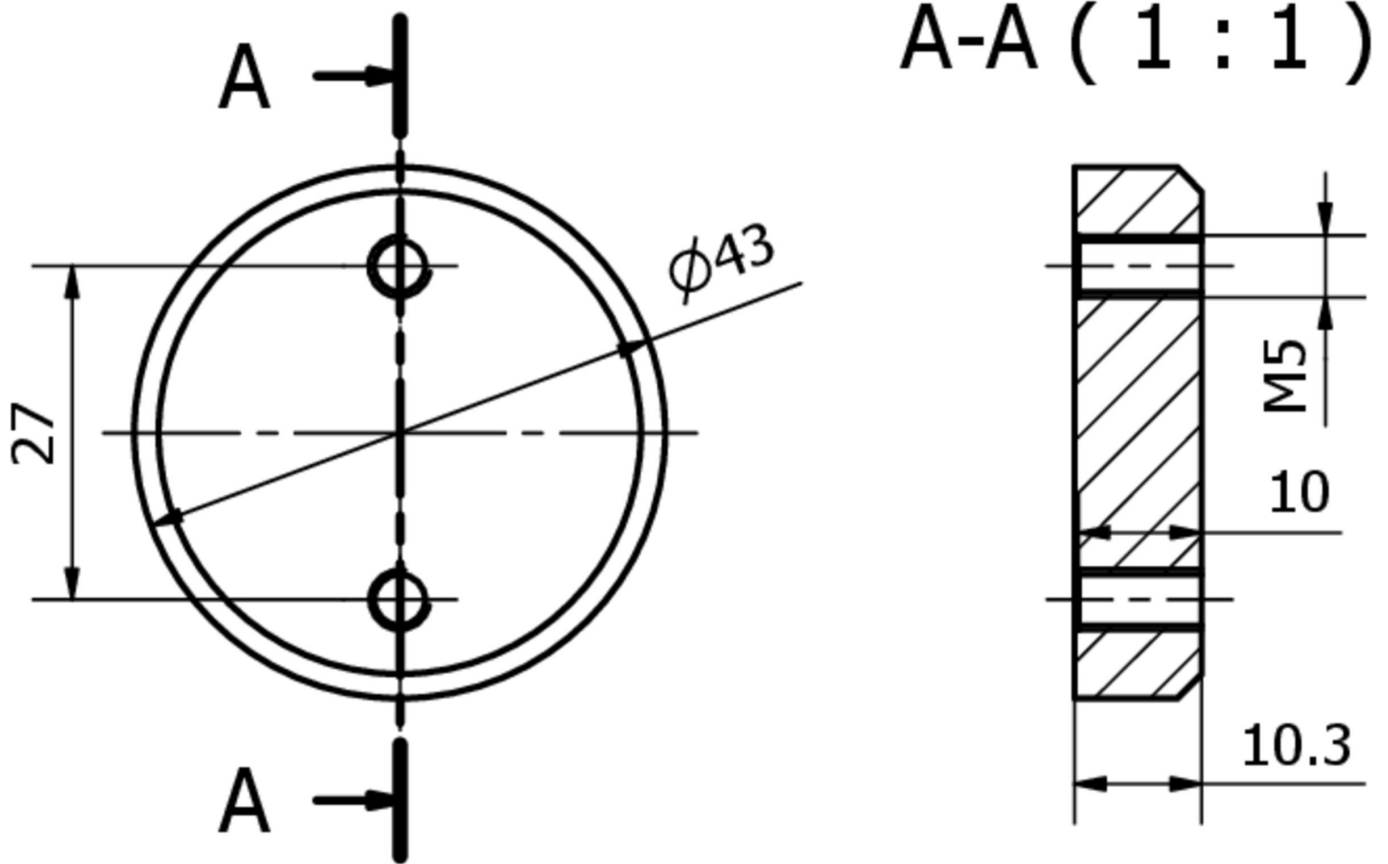
Classificazione

ETIM 8	EC001769 Magnete di trattenuta per il sistema di apertura delle porte
--------	---

Ulteriori informazioni

Gruppo di prodotti IPF	900 Accessori
Dimensioni dell'imballaggio	115 x 55 x 35 mm
Peso lordo	40 g
Numero di tariffa doganale	85051110
Numero WEEE	40951076
Compatibile con POP	Sì
Conforme a REACH	Sì
Conforme alla direttiva RoHS	Sì

Disegno quotato



Installazione

L'installazione deve essere eseguita esclusivamente da un elettricista qualificato!



Smaltimento dei rifiuti

Numero RAEE secondo § 6 par. 3 ElektroG: 40951076

Istruzioni di sicurezza

/ Prima della messa in funzione, accertarsi che siano state rispettate tutte le indicazioni di sicurezza contenute nella documentazione del prodotto.

/ L'uso di questi prodotti è vietato se ha un impatto diretto sulla sicurezza personale.