

AY000162

Akcesoria • Montaż

Akcesoria, magnes, \varnothing 43 mm, neodymowo-żelazowo-borowy, gwint wewnętrzny M5, guma



Magnes do mocowania uchwytów zaciskowych

Właściwości mechaniczne

Projekt	runda
Średnica	43 mm
Materiał obudowy	Guma
Wymiar gwintu otworu wewnętrznego	M5
Temperatura otoczenia	-20 - 80 °C
Materiał magnesu	Neodym-żelazo-bor

Inne właściwości

Wersja	Uchwyt magnetyczny
--------	--------------------

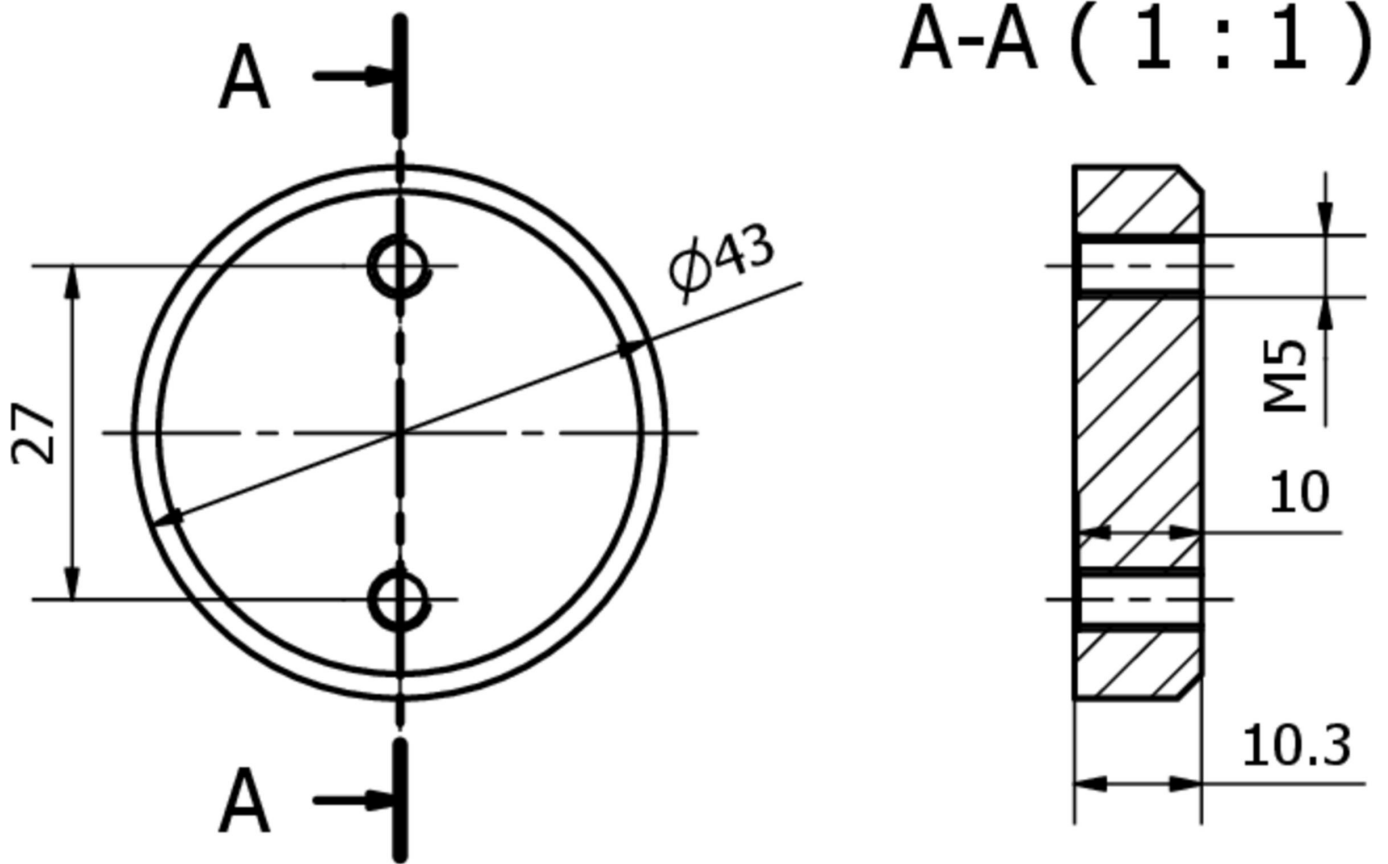
Klasyfikacja

ETIM 8	EC001769 Magnes przytrzymujący do systemu blokady otwarcia drzwi
--------	--

Więcej informacji

Grupa produktów IPF	900 Akcesoria
Wymiary opakowania	115 x 55 x 35 mm
Masa brutto	40 g
Numer taryfy celnej	85051110
Numer WEEE	40951076
Zgodność z POP	Tak
Zgodność z REACH	Tak
Zgodność z dyrektywą RoHS	Tak

Rysunek wymiarowy



Instalacja

Instalacja może być przeprowadzona wyłącznie przez wykwalifikowanego elektryka!



Usuwanie odpadów

Numer WEEE zgodnie z § 6 ust. 3 ElektroG: 40951076

Instrukcje bezpieczeństwa

/ Przed uruchomieniem należy upewnić się, że przestrzegane są wszystkie instrukcje bezpieczeństwa zawarte w dokumentacji produktu.

/ Korzystanie z tych produktów jest zabronione, jeśli mają one bezpośredni wpływ na bezpieczeństwo osobiste.