

## AY000162

### Acessórios • Montagem - sistema de fixação de tubos

Acessórios, íman, Ø43mm, neodímio-ferro-boro, rosca interna M5, borracha



Íman para fixação de suportes de grampos

#### Características mecânicas

Tipo	em torno de
Diâmetro	43 mm
Material do invólucro	Borracha
Dimensão da rosca do furo interior	M5
Temperatura ambiente	-20 - 80 °C
Material do íman	Neodímio-ferro-boro

#### Outras características

Versão	Suporte magnético
--------	-------------------

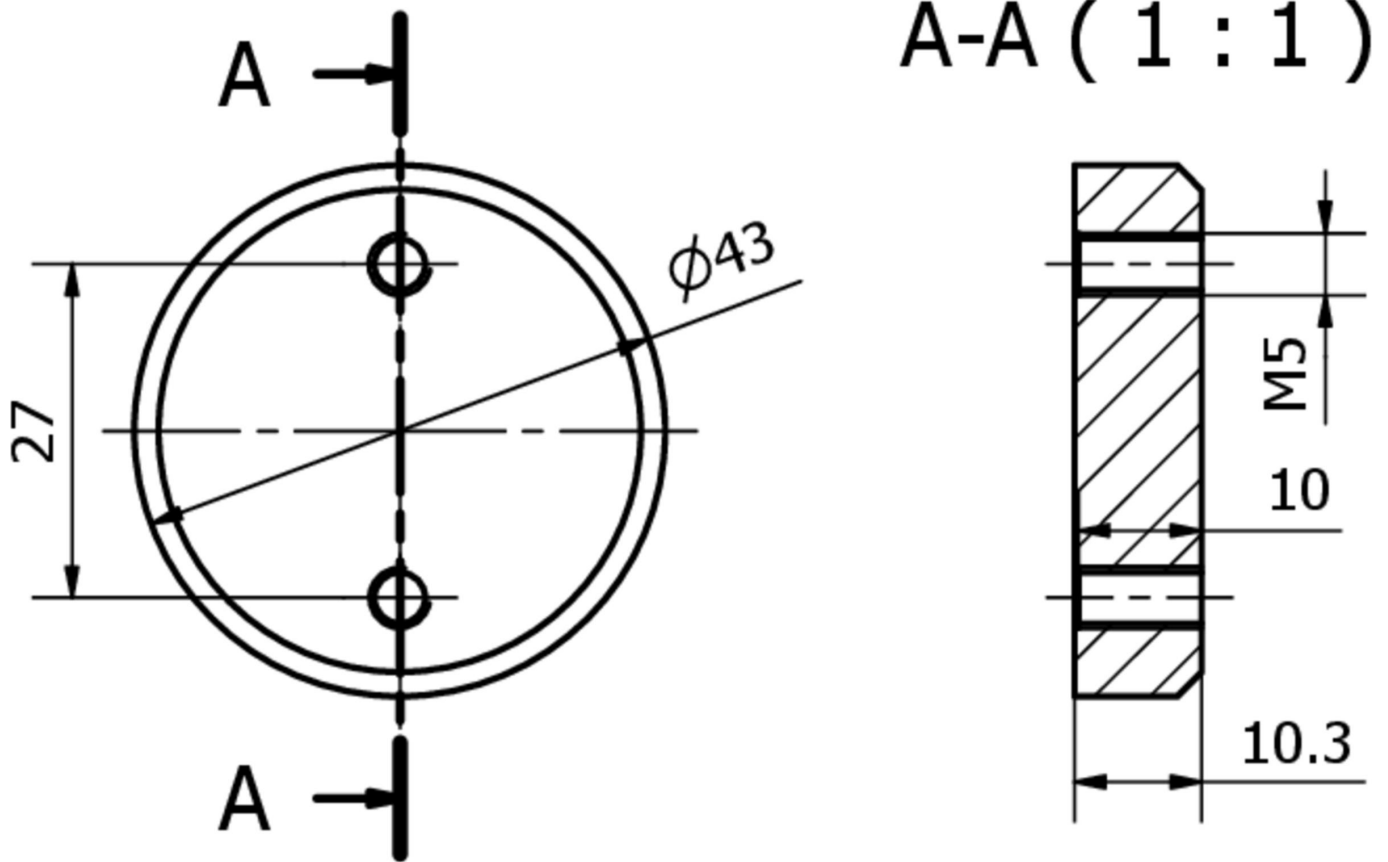
#### Classificação

ETIM 8	EC001769 Íman de fixação para sistema de retenção de porta aberta
--------	---

#### Mais

Grupo de produtos IPF	900 acessórios
dimensões da embalagem	115 x 55 x 35 mm
Peso bruto	40 g
Número da pauta aduaneira	85051110
Número WEEE	40951076
Compatível com POP	Sim
Em conformidade com o REACH	Sim
Conformidade com RoHS	Sim

Desenho dimensional



**Instalação**

A montagem / instalação só pode ser efectuada por um electricista qualificado!



**Eliminação**

Número WEEE de acordo com § 6 para. 3  
ElektroG: 40951076

**Avisos de segurança**

**/** Antes da primeira utilização, certifique-se de que segue todas as instruções de segurança que possam ser fornecidas nas informações sobre o produto.

**/** Nunca utilize estes dispositivos em aplicações em que a segurança de uma pessoa dependa da sua funcionalidade.