

AY000162

辅料 • 组装 - 管道安装系统

配件, 磁铁, Ø43mm, 钕铁硼, 内螺纹 M5, 橡胶



磁铁, 用于固定夹钳

机械特征

设计	圆的
直径	43 mm
外壳材料	橡胶
内孔螺纹尺寸	M5
环境温度	-20 - 80 °C
磁铁材料	钕铁硼

其他特点

型号	磁座
----	----

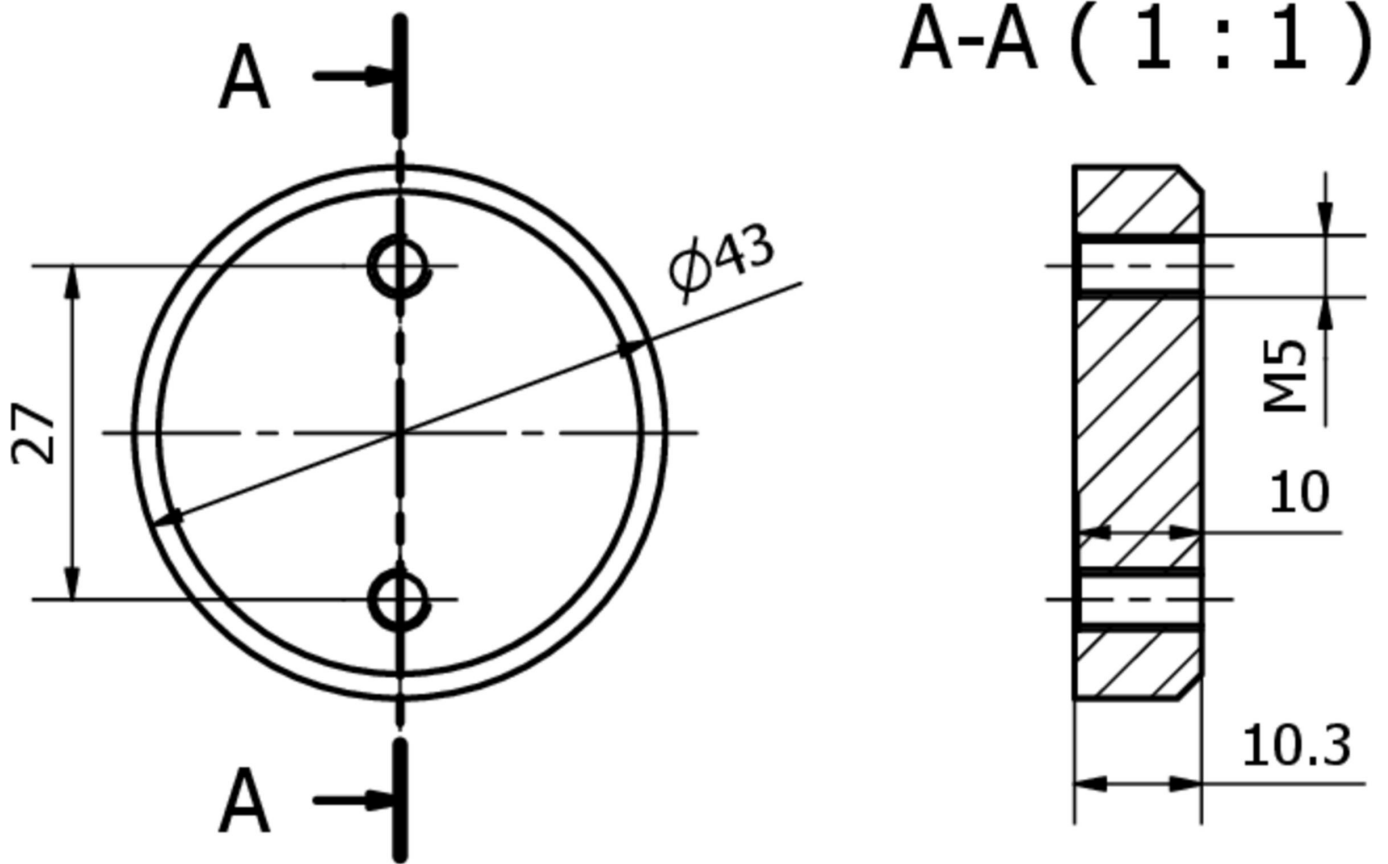
种类

ETIM 8	EC001769 用于门禁系统的固定磁铁
--------	----------------------

更多

IPF产品组	900个配件
包装尺寸	115 x 55 x 35 mm
总重量	40 g
海关税号	85051110
WEEE编号	40951076
符合POP要求	是
适应性强	是
符合RoHS标准	是

尺寸图



安装
安装工作只能由合格的电工来完成!



废弃处理
根据第 6 条第 3 款 ElektroG 规定的 WEEE
编号：40951076

安全警告

- / 在初始操作之前，请确保遵循产品信息中可能提供的所有安全说明。
- / 切勿在人的安全取决于其功能的应用中使用这些设备。