

## AY000163

### Acessórios • Montagem - sistema de fixação de tubos

Acessórios do sensor, suporte de pinça, 16x38x16mm, alumínio



Este sistema de montagem é adequado para a montagem de sensores em qualquer sítio. Para os tubos de montagem com um diâmetro de 12 mm, que estão disponíveis em comprimentos de 200 e 500 mm, existe uma vasta gama de suportes de grampos com os quais os tubos podem ser fixados de forma segura. O suporte do grampo de montagem está equipado com uma rosca interna M6. Tanto os suportes de montagem como os suportes universais com cabeça esférica podem ser fixados a este suporte. O íman AY000162 também está disponível para o suporte de grampo de pé AY000161 e para o suporte de grampo AY000163, que pode ser utilizado para fixar facilmente a estrutura de montagem a uma peça magnética da máquina.

#### Características eléctricas

Diâmetro do furo interior	12 mm
---------------------------	-------

#### Características mecânicas

Largo	16 mm
Altura	16 mm
Comprimento	38 mm
Material	Alumínio

#### Outras características

Versão	Suporte de grampo
--------	-------------------

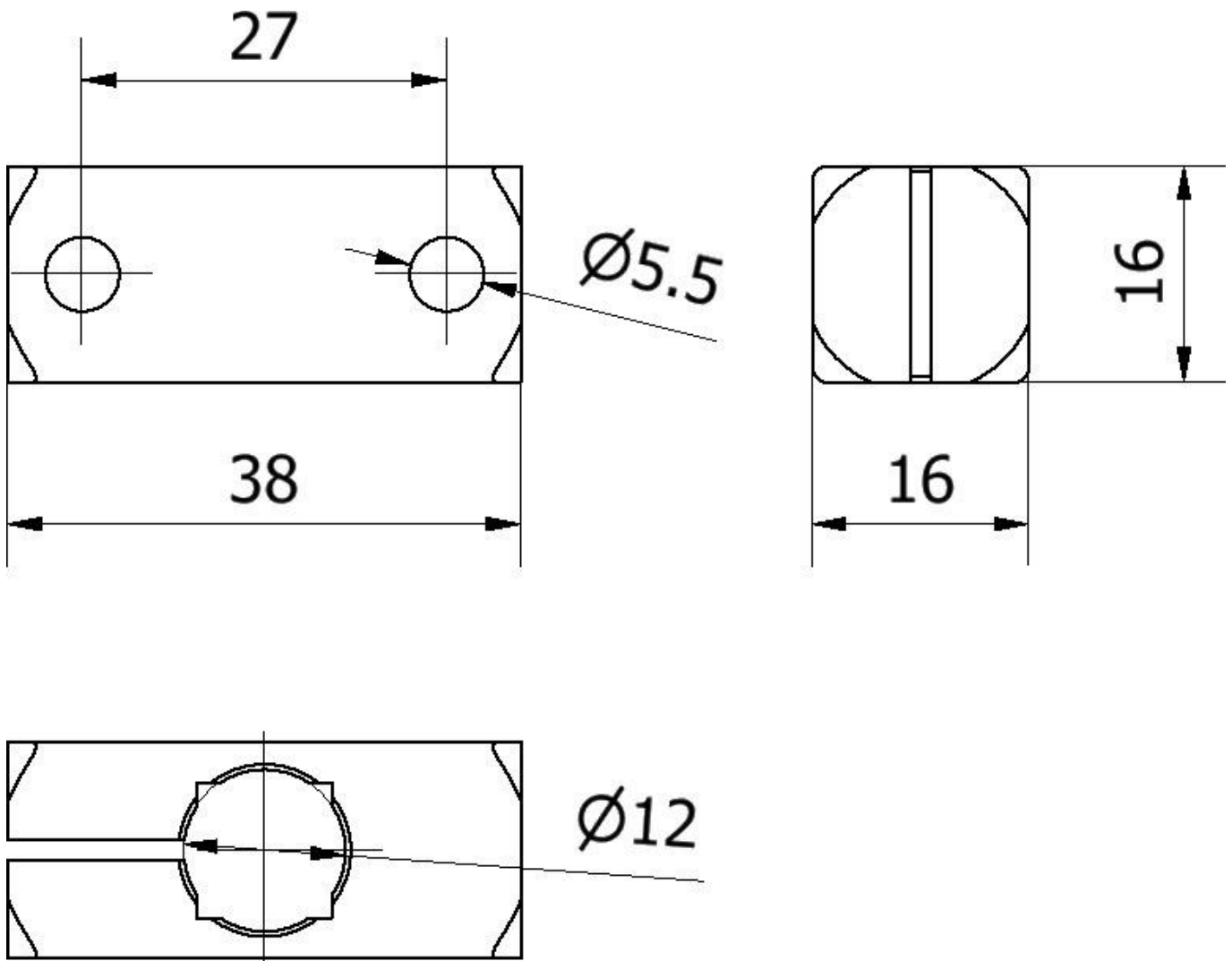
#### Classificação

ETIM 8	EC002024 Acessórios/peças sobressalentes para dispositivos de comando
--------	---

#### Mais

Grupo de produtos IPF	900 acessórios
dimensões da embalagem	100 x 70 x 30 mm
Peso bruto	18 g
Número da pauta aduaneira	76169990
Número WEEE	40951076
Compatível com POP	Sim
Em conformidade com o REACH	Sim
Conformidade com RoHS	Sim

**Desenho dimensional**



**Instalação**

A montagem / instalação só pode ser efectuada por um electricista qualificado!



**Eliminação**

Número WEEE de acordo com § 6 para. 3  
ElektroG: 40951076

**Avisos de segurança**

! Antes da primeira utilização, certifique-se de que segue todas as instruções de segurança que possam ser fornecidas nas informações sobre o produto.

! Nunca utilize estes dispositivos em aplicações em que a segurança de uma pessoa dependa da sua funcionalidade.