

AY000163

辅料 • 组装 - 管道安装系统

传感器附件, 夹具支架, 16x38x16mm, 铝制



这种安装系统适用于在任何地方安装传感器。对于直径为 12 毫米的安装管 (长度为 200 毫米和 500 毫米), 有多种夹持器可用于牢固固定安装管。安装夹持器配有 M6 内螺纹。安装支架和带球形云台的通用支架都可以固定在上面。磁铁 AY000162 也可用于脚夹持器 AY000161 和夹持器 AY000163, 有了它, 安装结构可以很容易地连接到磁性机器部件上。

电气特性

内孔直径	12 mm
------	-------

机械特征

宽度	16 mm
高度	16 mm
长度	38 mm
材料	铝合金

其他特点

型号	夹钳支架
----	------

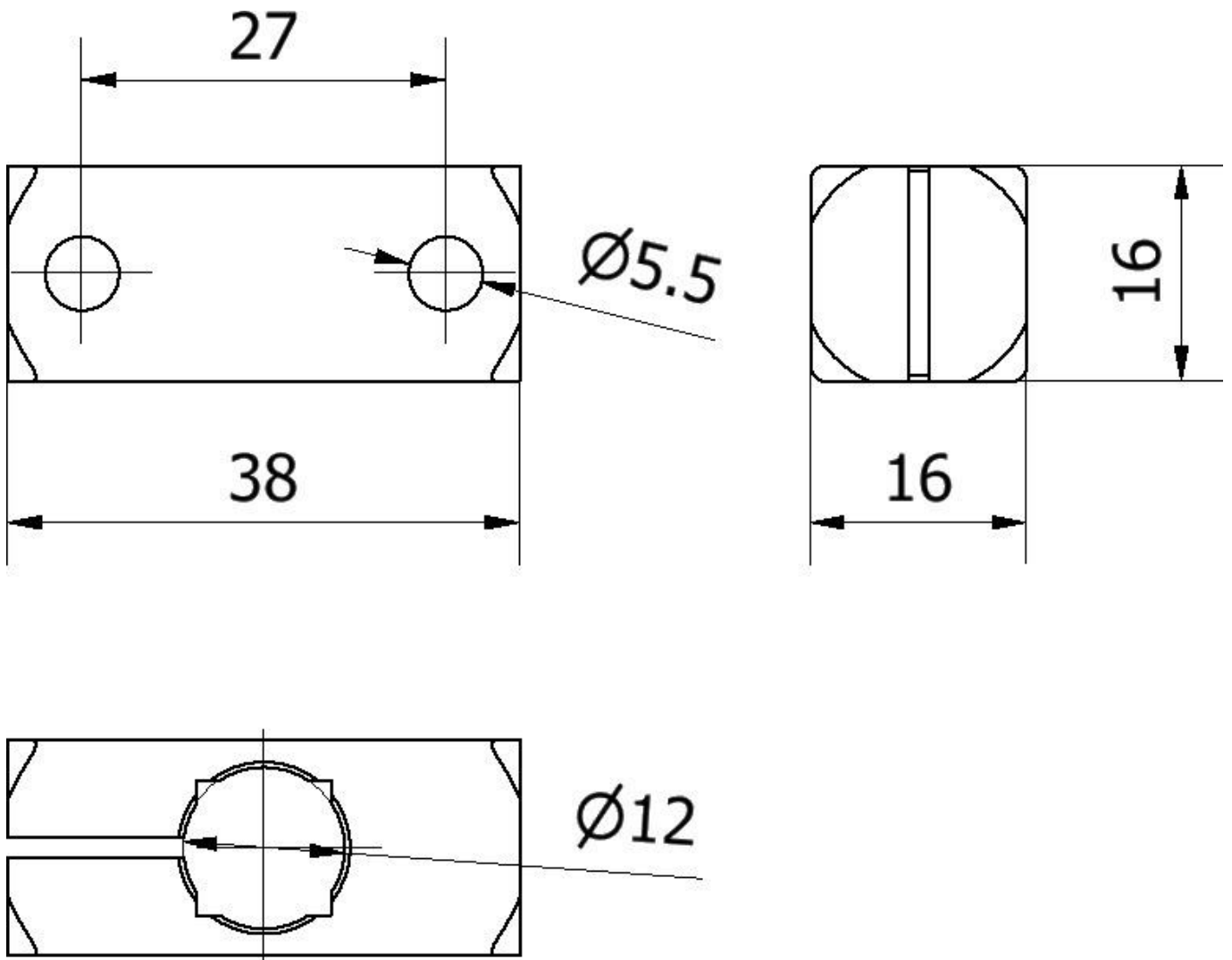
种类

ETIM 8	EC002024 指挥装置的附件/备用件
--------	----------------------

更多

IPF 产品组	900 个配件
包装尺寸	100 x 70 x 30 mm
总重量	18 g
海关税号	76169990
WEEE 编号	40951076
符合 POP 要求	是
适应性强	是
符合 RoHS 标准	是

尺寸图



安装
安装工作只能由合格的电工来完成!



废弃处理
根据第 6 条第 3 款 ElektroG 规定的 WEEE
编号：40951076

安全警告

- /** 在初始操作之前，请确保遵循产品信息中可能提供的所有安全说明。
- /** 切勿在人的安全取决于其功能的应用中使用这些设备。