

AY000164

Příslušenství • Instalace - potrubní instalační systém

Příslušenství k sensorům, držák svorek pro povrchovou montáž, 16x32x16mm, vnitřní závit 6, hliník



Tento montážní systém je vhodný pro montáž sensorů kdekoli. Pro montážní trubky o průměru 12 mm, které jsou k dispozici v délkách 200 a 500 mm, existuje široká škála držáků, které lze použít k bezpečnému upevnění trubek. Držák montážní svorky je vybaven vnitřním závitem M6. Lze k němu připevnit jak montážní držáky, tak univerzální montážní držáky s kulovou hlavou. Pro patkový držák svorek AY000161 a držák svorek AY000163 je k dispozici také magnetický držák AY000162, pomocí kterého lze montážní konstrukci snadno připevnit k magnetické části stroje.

Elektrické vlastnosti

Průměr vnitřního vývrtu	12 mm
-------------------------	-------

Mechanické vlastnosti

Šířka	16 mm
Stoupání závitu	1 mm
Výška	16 mm
Délka	32 mm
Materiál	Hliník
Rozměr závitu vnitřního otvoru	M6

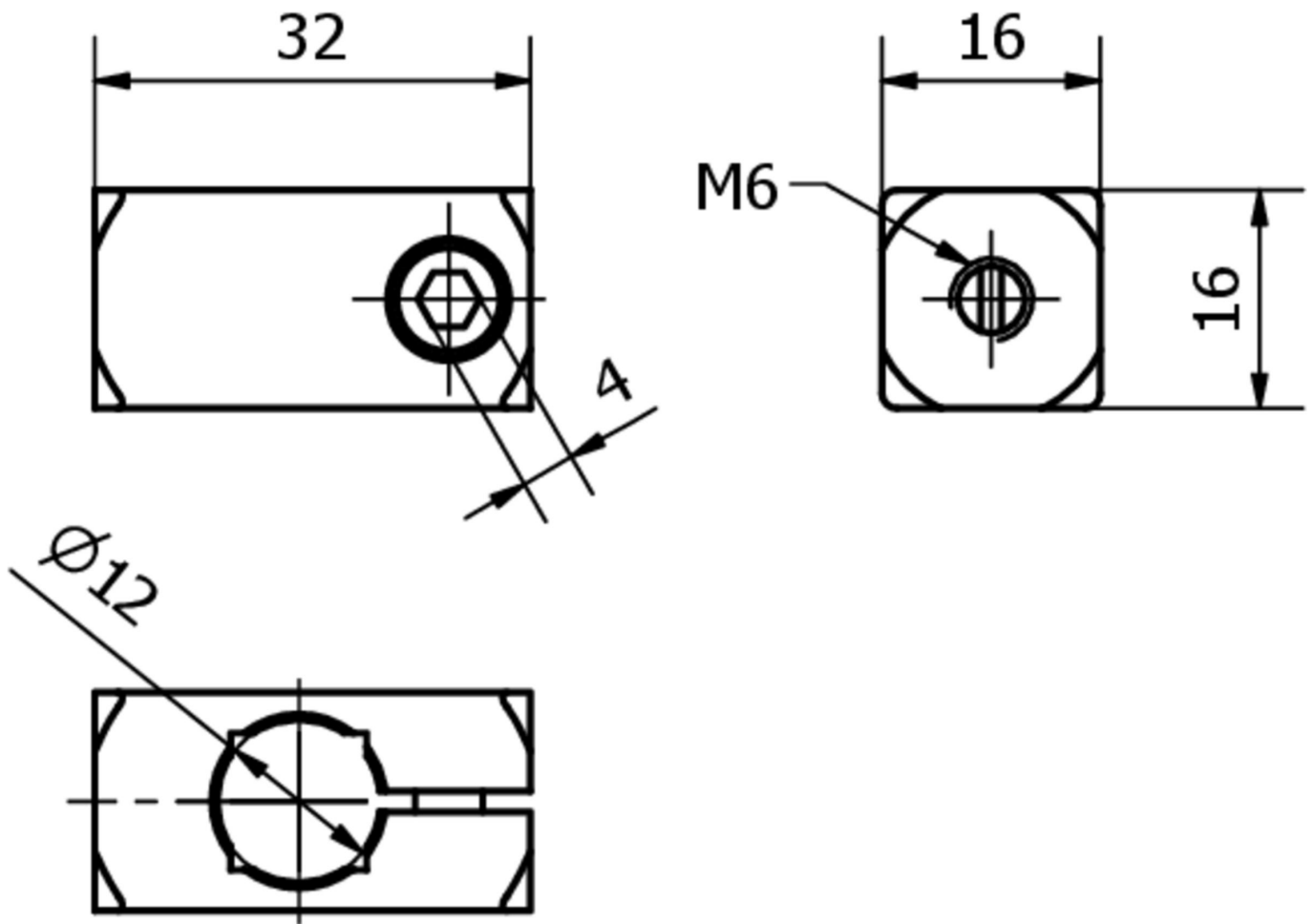
Klasifikace

ETIM 8	EC002024 Příslušenství/náhradní díly pro příkazová zařízení
--------	---

Další

Skupina produktů IPF	900 Příslušenství
Rozměry balení	120 x 100 x 16 mm
Hrubá váha	17 g
Číslo zboží	76090000
WEEE číslo	40951076
V souladu s POP	Ano
V souladu s REACH	Ano
V souladu s RoHS	Ano

Rozměrový výkres



Montáž

Montáž / instalaci smí provádět pouze kvalifikovaný elektrikář!



Likvidace

Číslo WEEE podle § 6 odst. 3 ElektroG:
40951076

Bezpečnostní pokyny

- / Před uvedením do provozu prosím zkontrolujte, zda byly dodrženy veškeré bezpečnostní pokyny, které jsou případně uvedené v dokumentaci výrobku.
- / Nikdy nepoužívejte tato zařízení v aplikacích, kde bezpečnost osob závisí na jejich funkčnosti.