

AY000164

Accessoires • Montage - Système de montage sur tube

Accessoires pour capteur, support de serrage en saillie, 16x32x16mm, filetage intérieur 6, aluminium



Ce système de fixation convient au montage de capteurs à n'importe quel endroit. Pour les tubes de montage d'un diamètre de 12 mm, disponibles en 200 et 500 mm de longueur, il existe une multitude de supports de serrage permettant de fixer les tubes de manière stable. Le support de montage est équipé d'un filetage intérieur M6. On peut y fixer aussi bien les équerres de montage que les supports universels à tête sphérique. Pour le support de fixation à pied AY000161 et le support de fixation AY000163, il existe également l'aimant AY000162 qui permet de fixer facilement la structure de montage à une partie magnétique de la machine.

Caractéristiques électriques

| | |
|----------------------------|-------|
| Diamètre du trou intérieur | 12 mm |
|----------------------------|-------|

Propriétés mécaniques

| | |
|---|-----------|
| Largeur | 16 mm |
| Pas de vis | 1 mm |
| Hauteur | 16 mm |
| Longueur | 32 mm |
| Matériau | Aluminium |
| Dimension du filetage du trou intérieur | M6 |

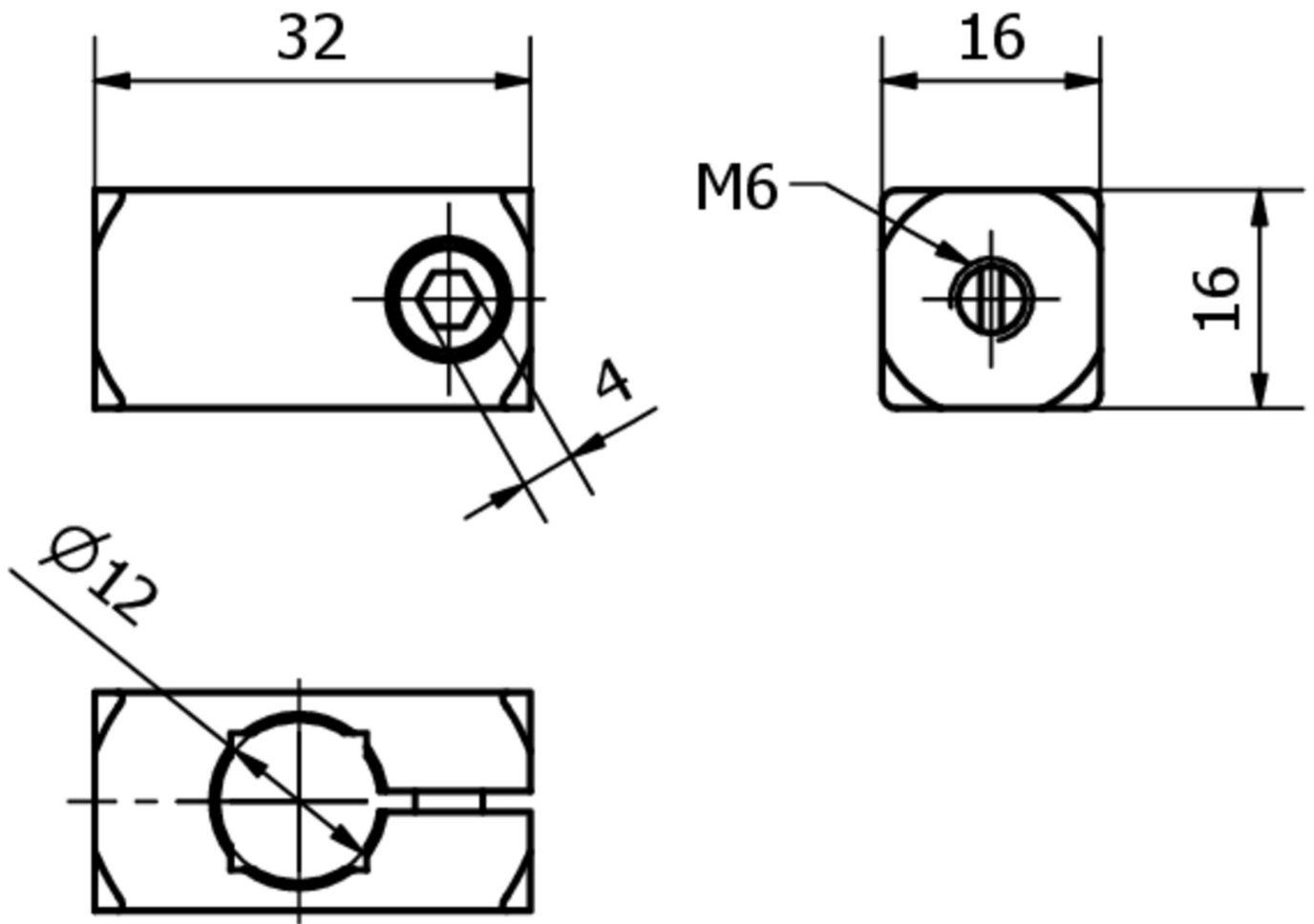
Classification

| | |
|--------|--|
| ETIM 8 | EC002024 Accessoires/pièces de rechange pour auxiliaires de commande |
|--------|--|

Autre

| | |
|------------------------------|-------------------|
| Groupe de produits IPF | 900 Accessoires |
| Dimensions de l'emballage | 120 x 100 x 16 mm |
| Poids brut | 17 g |
| Numéro de tarif douanier | 76090000 |
| Numéro WEEE | 40951076 |
| Conforme au POP | Oui |
| Conforme à REACH | Oui |
| Conforme à la directive RoHS | Oui |

Schéma d'encombrement



Montage

Le montage / l'installation ne doit être effectué que par un électricien spécialisé !



Élimination

Numéro WEEE selon § 6 alinéa 3 ElektroG : 40951076

Consignes de sécurité

- / Avant la mise en service, veuillez vous assurer que toutes les consignes de sécurité figurant éventuellement dans la documentation du produit ont été respectées.
- / En cas d'impact direct sur la sécurité des personnes, l'utilisation de ces produits est interdite.