

## AY000165

### Akcesoria • Montaż

Akcesoria do czujników, równoległy uchwyt zaciskowy, 16x45x16 mm, aluminium



Ten system montażowy jest odpowiedni do montażu czujników w dowolnym miejscu. Dla rurek montażowych o średnicy 12 mm, które są dostępne w długościach 200 i 500 mm, dostępna jest szeroka gama uchwytów zaciskowych, za pomocą których można bezpiecznie przymocować rurki. Uchwyt zacisku montażowego jest wyposażony w gwint wewnętrzny M6. Można do niego przymocować zarówno uchwyty montażowe, jak i uniwersalne uchwyty z głowicą kulową. Magnes AY000162 jest również dostępny dla uchwytu zaciskowego AY000161 i uchwytu zaciskowego AY000163, który można wykorzystać do łatwego przymocowania konstrukcji montażowej do magnetycznej części maszyny.

#### Właściwości elektryczne

Średnica otworu wewnętrznego	12 mm
------------------------------	-------

#### Właściwości mechaniczne

Szerokość	16 mm
Wysokość	16 mm
Długość	45 mm
Materiał	Aluminium

#### Inne właściwości

Wersja	Uchwyt zacisku równoległego
--------	-----------------------------

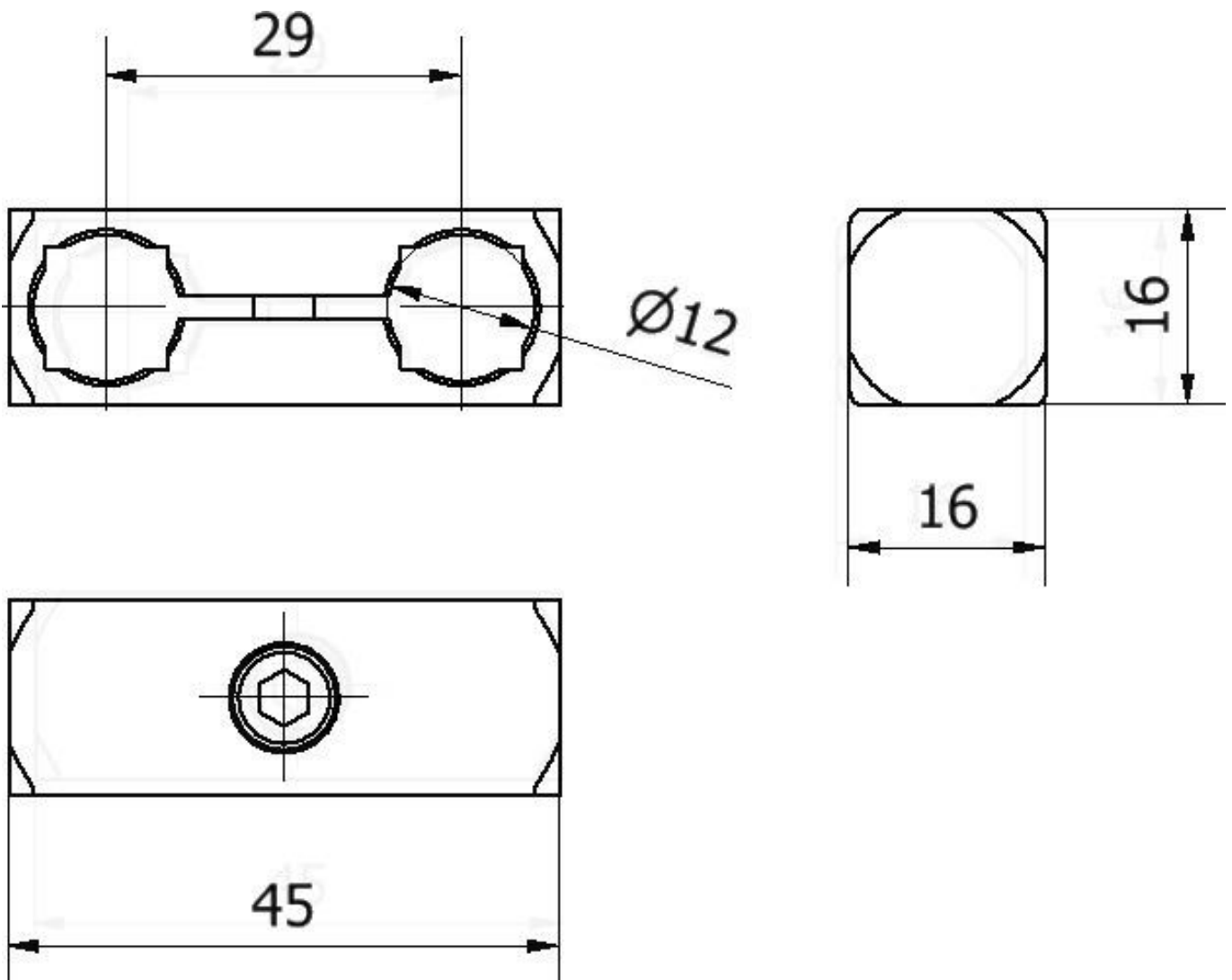
#### Klasyfikacja

ETIM 8	EC002024 Akcesoria/części zamienne do jednostek sterujących
--------	---

#### Więcej informacji

Grupa produktów IPF	900 Akcesoria
Wymiary opakowania	120 x 100 x 16 mm
Masa brutto	22 g
Numer taryfy celnej	76169990
Numer WEEE	40951076
Zgodność z POP	Tak
Zgodność z REACH	Tak
Zgodność z dyrektywą RoHS	Tak

Rysunek wymiarowy



**Instalacja**

Instalacja może być przeprowadzona wyłącznie przez wykwalifikowanego elektryka!



**Usuwanie odpadów**

Numer WEEE zgodnie z § 6 ust. 3 ElektroG: 40951076

**Instrukcje bezpieczeństwa**

/ Przed uruchomieniem należy upewnić się, że przestrzegane są wszystkie instrukcje bezpieczeństwa zawarte w dokumentacji produktu.

/ Korzystanie z tych produktów jest zabronione, jeśli mają one bezpośredni wpływ na bezpieczeństwo osobiste.