

## AY000165

### 辅料 • 组装 - 管道安装系统

传感器附件，平行夹钳支架，16x45x16mm，铝制



这种安装系统适用于在任何地方安装传感器。对于直径为 12 毫米的安装管（长度为 200 毫米和 500 毫米），有多种夹持器可用于牢固固定安装管。安装夹持器配有 M6 内螺纹。安装支架和带球形云台的通用支架均可与之连接。AY000162 磁铁也可用于 AY000161 脚夹支架和 AY000163 夹支架，可轻松地将安装结构固定到磁性机器部件上。

#### 电气特性

内孔直径	12 mm
------	-------

#### 机械特征

宽度	16 mm
高度	16 mm
长度	45 mm
材料	铝合金

#### 其他特点

型号	平行夹持器
----	-------

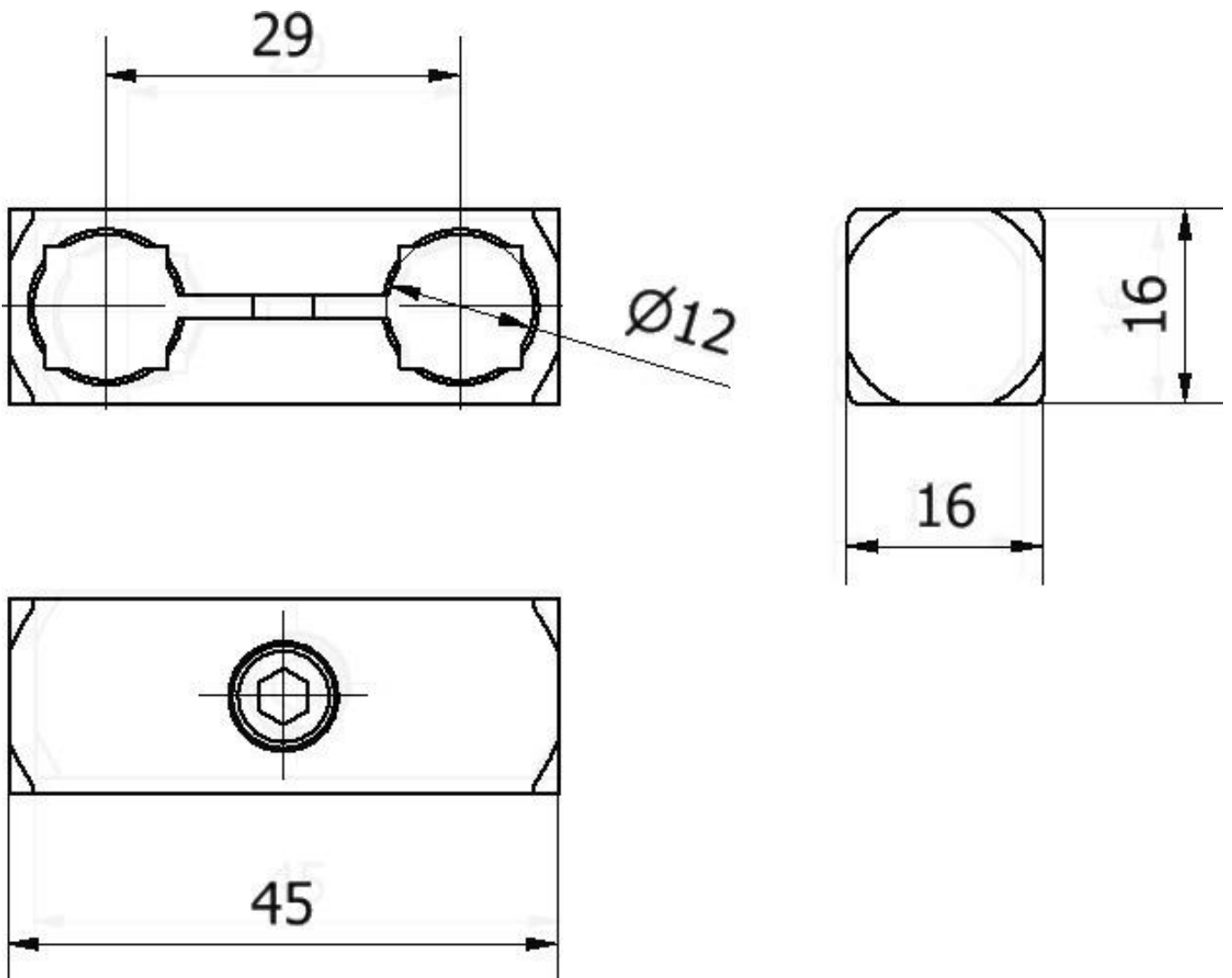
#### 种类

ETIM 8	EC002024 指挥装置的附件/备用件
--------	----------------------

#### 更多

IPF 产品组	900 个配件
包装尺寸	120 x 100 x 16 mm
总重量	22 g
海关税号	76169990
WEEE 编号	40951076
符合 POP 要求	是
适应性强	是
符合 RoHS 标准	是

尺寸图



**安装**  
安装工作只能由合格的电工来完成!



**废弃处理**  
根据第 6 条第 3 款 ElektroG 规定的 WEEE  
编号 : 40951076

安全警告

- / 在初始操作之前，请确保遵循产品信息中可能提供的所有安全说明。
- / 切勿在人的安全取决于其功能的应用中使用这些设备。