

AY000166

Příslušenství • Instalace - potrubní instalační systém

Příslušenství Sensor, držák křížové svorky, 16x48x16mm, hliník



Tento montážní systém je vhodný pro montáž senzorů kdekoli. Pro montážní trubky o průměru 12 mm, které jsou k dispozici v délkách 200 a 500 mm, existuje celá řada upínacích držáků, kterými lze trubky bezpečně upevnit. Držák montážní svorky je vybaven vnitřním závitem M6. Lze k němu připevnit jak montážní držáky, tak univerzální montážní držáky s kulovou hlavou. Pro držák patkové svorky AY000161 a držák svorky AY000163 je k dispozici také magnetický držák AY000162, pomocí kterého lze montážní konstrukci snadno připevnit k magnetické části stroje.

Elektrické vlastnosti

Průměr vnitřního vývrtu	12 mm
-------------------------	-------

Mechanické vlastnosti

Šířka	16 mm
Výška	16 mm
Délka	48 mm
Materiál	Hliník

Ostatní vlastnosti

Verze	Držák křížové svorky
-------	----------------------

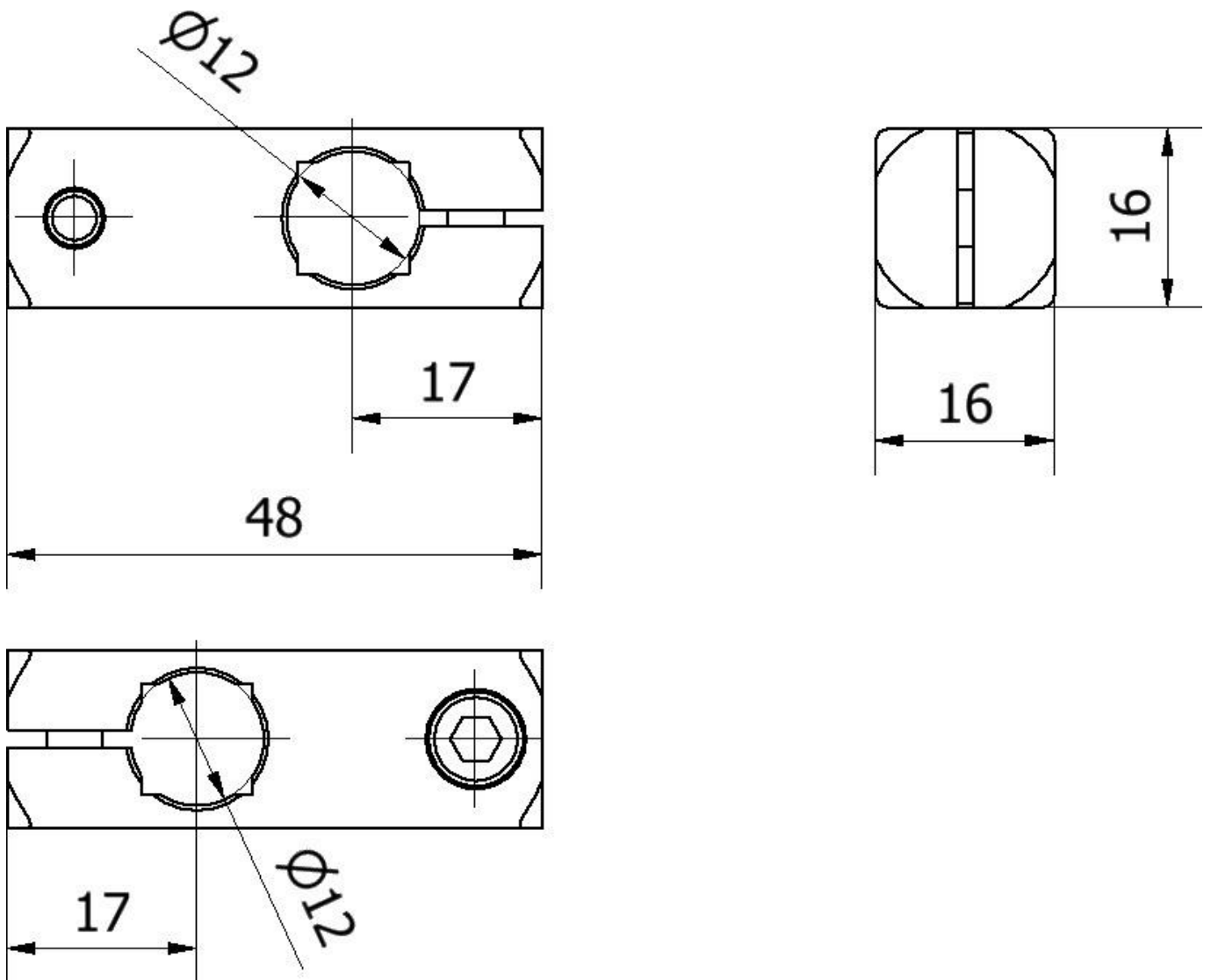
Klasifikace

ETIM 8	EC002024 Příslušenství/náhradní díly pro příkazová zařízení
--------	---

Další

Skupina produktů IPF	900 Příslušenství
Rozměry balení	120 x 100 x 16 mm
Hrubá váha	25 g
Číslo zboží	76169990
WEEE číslo	40951076
V souladu s POP	Ano
V souladu s REACH	Ano
V souladu s RoHS	Ano

Rozměrový výkres



Montáž

Montáž / instalaci smí provádět pouze kvalifikovaný elektrikář!



Likvidace

Číslo WEEE podle § 6 odst. 3 ElektroG:
40951076

Bezpečnostní pokyny

/ Před uvedením do provozu prosím zkontrolujte, zda byly dodrženy veškeré bezpečnostní pokyny, které jsou případně uvedené v dokumentaci výrobku.

/ Nikdy nepoužívejte tato zařízení v aplikacích, kde bezpečnost osob závisí na jejich funkčnosti.