

AY000167

Accesorios • Montaje - sistema de montaje de tubos

Accesorios para sensores, soporte de pinza en cruz ajustable, 20x72x20mm, aluminio



Este sistema de montaje es adecuado para montar sensores en cualquier lugar. Para los tubos de montaje con un diámetro de 12 mm, disponibles en longitudes de 200 y 500 mm, existe una amplia gama de soportes de abrazadera con los que se pueden fijar los tubos de forma segura. El soporte de abrazadera de montaje está equipado con una rosca interior M6. En él pueden fijarse tanto los soportes de montaje como los soportes universales con cabeza esférica. El imán AY000162 también está disponible para el soporte de abrazadera de pie AY000161 y el soporte de abrazadera AY000163, que pueden utilizarse para fijar fácilmente la estructura de montaje a una pieza de máquina magnética.

Datos eléctricos

Diámetro del orificio interno	12 mm
-------------------------------	-------

Datos mecánicos

Ancho	20 mm
Altura	20 mm
Longitud	71,5 mm
Material	Aluminio

Otros datos

Versión	Soporte de abrazadera en cruz ajustable
---------	---

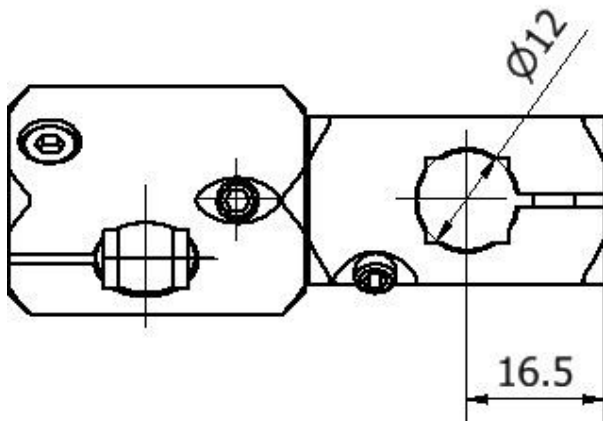
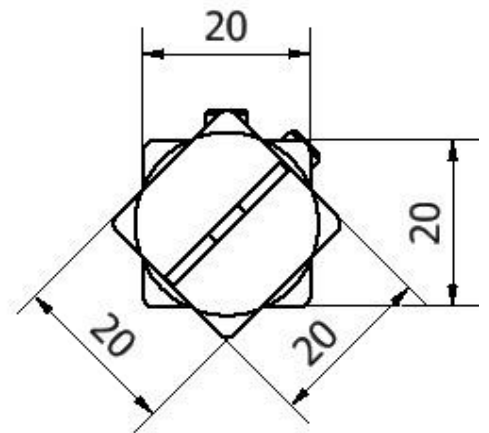
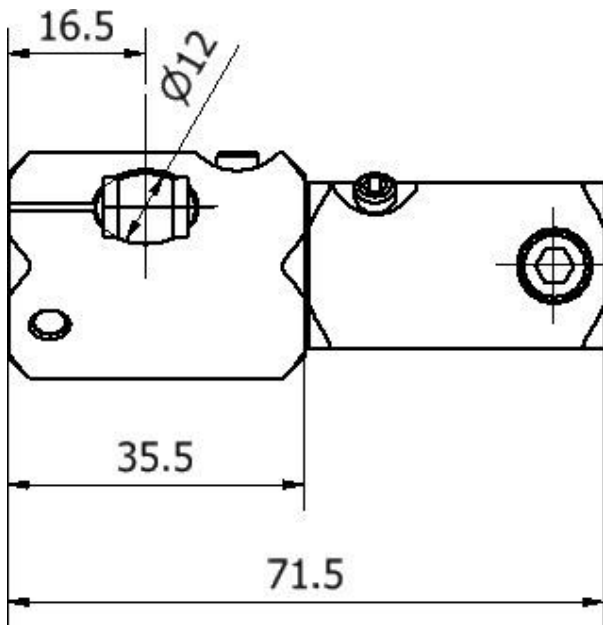
Clasificación

ETIM 8	EC002024 Accesorios/piezas de repuesto para dispositivos de mando
--------	---

Más

Grupo de productos ipf	900 Accesorios
dimensiones de embalaje	120 x 100 x 20 mm
Peso bruto	75 g
Código arancelario	76169990
WEEE número	40951076
Conforme con POP	Sí
Conforme a REACH	Sí
Conforme a RoHS	Sí

Dibujo acotado



Montaje

El montaje/la instalación solo debe ser llevado a cabo por electricistas cualificados.



Eliminación de residuos

Número WEEE según § 6 párrafo 3 ElektroG: 40951076

Indicaciones de seguridad

/ Antes de la puesta en marcha, asegúrese de que se han respetado todas las indicaciones de seguridad indicadas en la documentación del producto.

/ El uso de estos productos está prohibido si tienen un efecto directo en la seguridad de las personas.