

AY000167

Akcesoria • Montaż

Akcesoria do czujników, regulowany uchwyt krzyżowy, 20x72x20 mm, aluminium



Ten system montażowy jest odpowiedni do montażu czujników w dowolnym miejscu. Dla rurek montażowych o średnicy 12 mm, które są dostępne w długościach 200 i 500 mm, dostępna jest szeroka gama uchwytów zaciskowych, za pomocą których można bezpiecznie przymocować rurki. Uchwyt zacisku montażowego jest wyposażony w gwint wewnętrzny M6. Można do niego przymocować zarówno uchwyty montażowe, jak i uniwersalne uchwyty z głowicą kulową. Magnes AY000162 jest również dostępny dla uchwytu zaciskowego AY000161 i uchwytu zaciskowego AY000163, który można wykorzystać do łatwego przymocowania konstrukcji montażowej do magnetycznej części maszyny.

Właściwości elektryczne

Średnica otworu wewnętrznego	12 mm
------------------------------	-------

Właściwości mechaniczne

Szerokość	20 mm
Wysokość	20 mm
Długość	71,5 mm
Materiał	Aluminium

Inne właściwości

Wersja	Regulowany uchwyt zacisku krzyżowego
--------	--------------------------------------

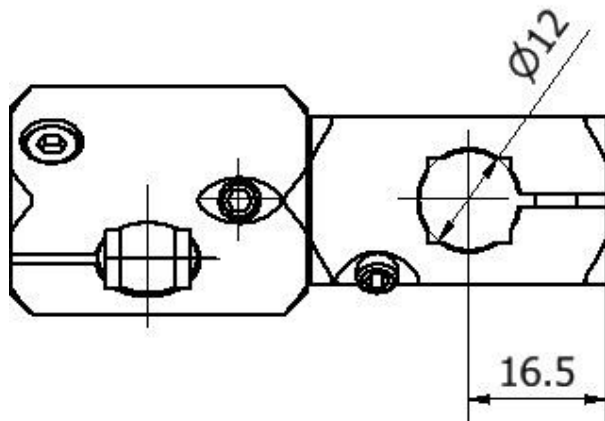
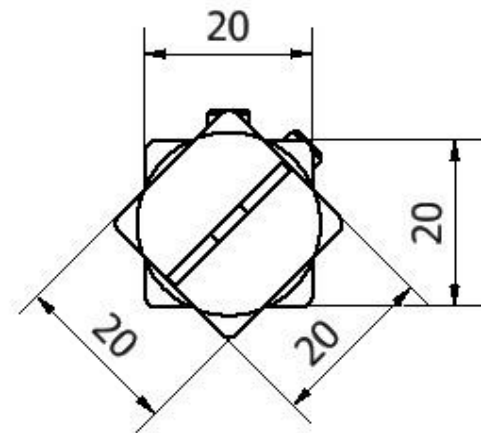
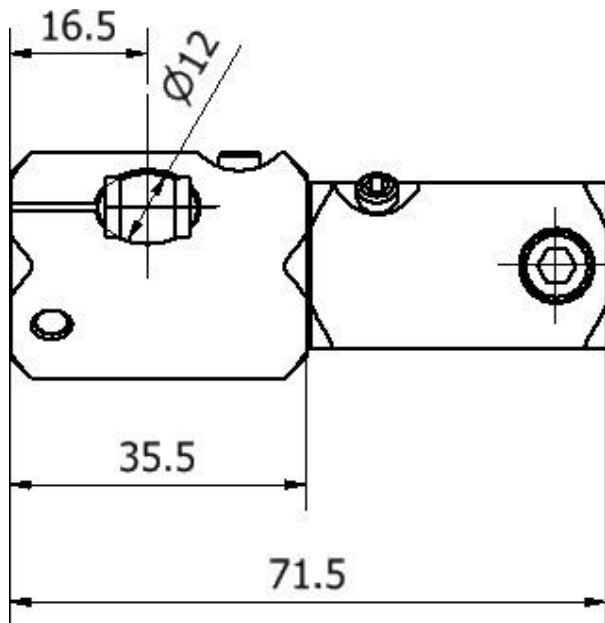
Klasyfikacja

ETIM 8	EC002024 Akcesoria/części zamienne do jednostek sterujących
--------	---

Więcej informacji

Grupa produktów IPF	900 Akcesoria
Wymiary opakowania	120 x 100 x 20 mm
Masa brutto	75 g
Numer taryfy celnej	76169990
Numer WEEE	40951076
Zgodność z POP	Tak
Zgodność z REACH	Tak
Zgodność z dyrektywą RoHS	Tak

Rysunek wymiarowy



Instalacja

Instalacja może być przeprowadzona wyłącznie przez wykwalifikowanego elektryka!



Usuwanie odpadów

Numer WEEE zgodnie z § 6 ust. 3 ElektroG: 40951076

Instrukcje bezpieczeństwa

- / Przed uruchomieniem należy upewnić się, że przestrzegane są wszystkie instrukcje bezpieczeństwa zawarte w dokumentacji produktu.
- / Korzystanie z tych produktów jest zabronione, jeśli mają one bezpośredni wpływ na bezpieczeństwo osobiste.