

AY000168

Příslušenství • Instalace - potrubní instalační systém

Příslušenství Sensor, montážní držák, 32x36x30mm, V2A



Tento montážní systém je vhodný pro montáž senzorů kdekoli. Pro montážní trubky o průměru 12 mm, které jsou k dispozici v délkách 200 a 500 mm, existuje celá řada upínacích držáků, kterými lze trubky bezpečně upevnit. Držák montážní svorky je vybaven vnitřním závitem M6. Lze k němu připevnit jak montážní držáky, tak univerzální montážní držáky s kulovou hlavou. Pro držák patkové svorky AY000161 a držák svorky AY000163 je k dispozici také magnetický držák AY000162, pomocí kterého lze montážní konstrukci snadno připevnit k magnetické části stroje.

Elektrické vlastnosti

Průměr vnitřního vývrtu	8 mm
-------------------------	------

Mechanické vlastnosti

Šířka	30 mm
Výška	32 mm
Délka	35,5 mm
Materiál	Ušlechtilá ocel 1.4301

Ostatní vlastnosti

Verze	Montážní držák
-------	----------------

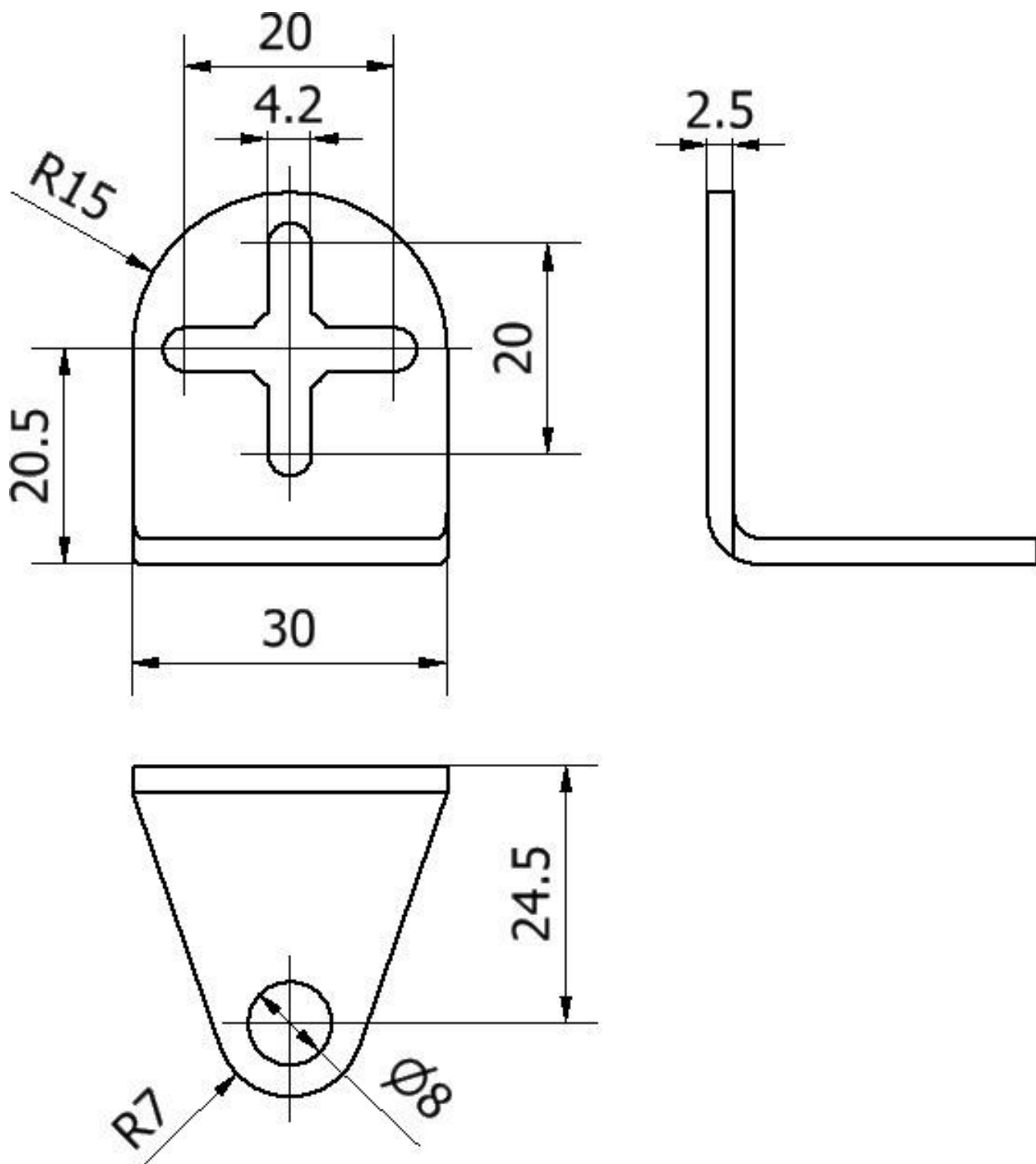
Klasifikace

ETIM 8	EC002024 Příslušenství/náhradní díly pro příkazová zařízení
--------	---

Další

Skupina produktů IPF	900 Příslušenství
Rozměry balení	100 x 70 x 30 mm
Hrubá váha	26 g
Číslo zboží	73269098
WEEE číslo	40951076
V souladu s POP	Ano
V souladu s REACH	Ano
V souladu s RoHS	Ano

Rozměrový výkres



Montáž

Montáž / instalaci smí provádět pouze kvalifikovaný elektrikář!



Likvidace

Číslo WEEE podle § 6 odst. 3 ElektroG: 40951076

Bezpečnostní pokyny

- / Před uvedením do provozu prosím zkontrolujte, zda byly dodrženy veškeré bezpečnostní pokyny, které jsou případně uvedené v dokumentaci výrobku.
- / Nikdy nepoužívejte tato zařízení v aplikacích, kde bezpečnost osob závisí na jejich funkčnosti.