

## AY000168

### Accesorios • Montaje - sistema de montaje de tubos

Accesorios para sensores, soporte de montaje, 32x36x30mm, V2A



Este sistema de montaje es adecuado para montar sensores en cualquier lugar. Para los tubos de montaje con un diámetro de 12 mm, disponibles en longitudes de 200 y 500 mm, existe una amplia gama de soportes de abrazadera con los que se pueden fijar los tubos de forma segura. El soporte de abrazadera de montaje está equipado con una rosca interior M6. En él pueden fijarse tanto los soportes de montaje como los soportes universales con cabeza esférica. El imán AY000162 también está disponible para el soporte de abrazadera de pie AY000161 y el soporte de abrazadera AY000163, con el que la estructura de montaje puede fijarse fácilmente a una pieza magnética de la máquina.

#### Datos eléctricos

Diámetro del orificio interno	8 mm
-------------------------------	------

#### Datos mecánicos

Ancho	30 mm
Altura	32 mm
Longitud	35,5 mm
Material	Acero inoxidable 1.4301

#### Otros datos

Versión	Soporte de montaje
---------	--------------------

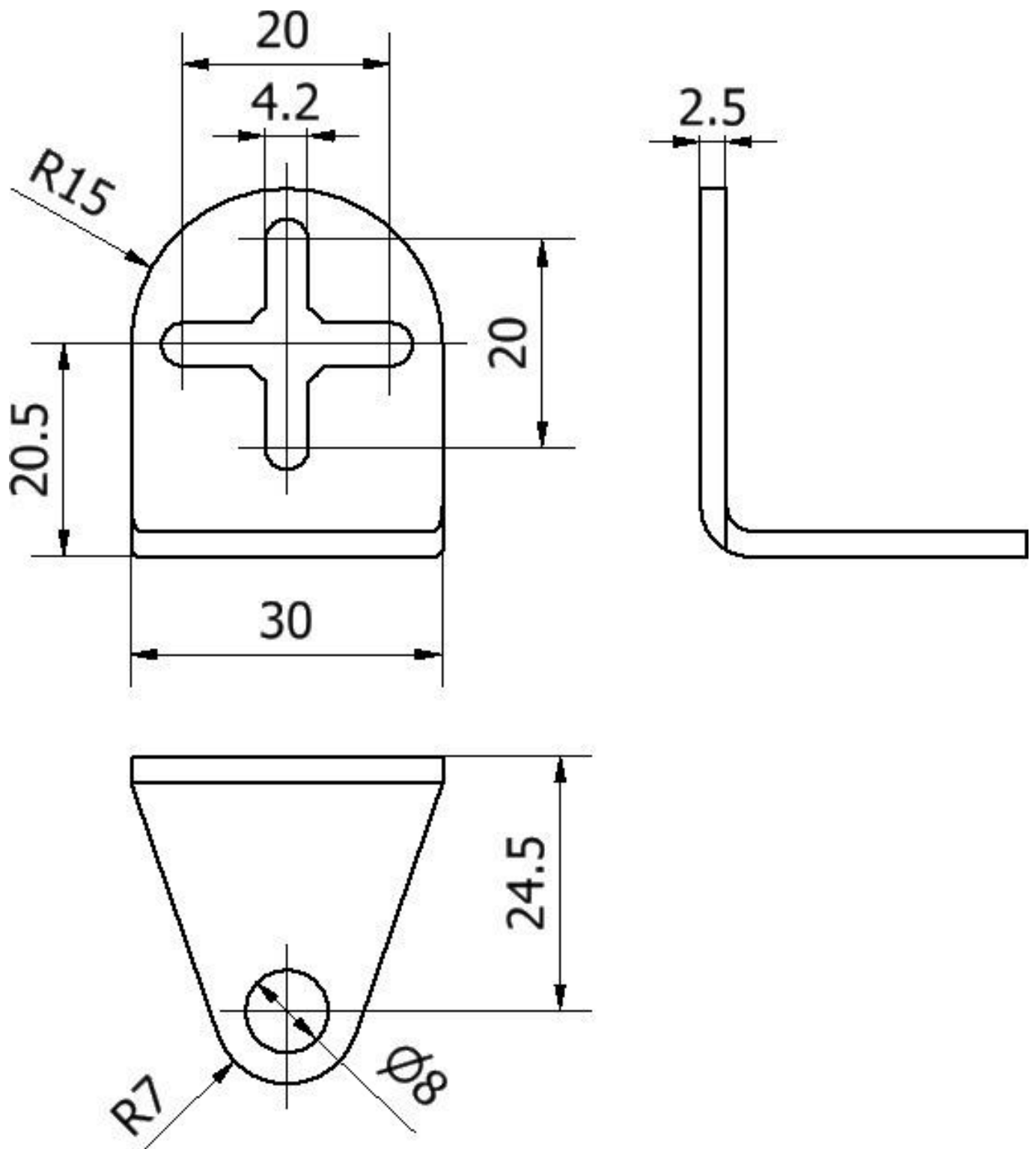
#### Clasificación

ETIM 8	EC002024 Accesorios/piezas de repuesto para dispositivos de mando
--------	-------------------------------------------------------------------

#### Más

Grupo de productos ipf	900 Accesorios
dimensiones de embalaje	100 x 70 x 30 mm
Peso bruto	26 g
Código arancelario	73269098
WEEE número	40951076
Conforme con POP	Sí
Conforme a REACH	Sí
Conforme a RoHS	Sí

Dibujo acotado



**Montaje**

El montaje/la instalación solo debe ser llevado a cabo por electricistas cualificados.



**Eliminación de residuos**

Número WEEE según § 6 párrafo 3 ElektroG: 40951076

---

**Indicaciones de seguridad**

- /** Antes de la puesta en marcha, asegúrese de que se han respetado todas las indicaciones de seguridad indicadas en la documentación del producto.
- /** El uso de estos productos está prohibido si tienen un efecto directo en la seguridad de las personas.