

## AY000168

### 辅料 • 组装 - 管道安装系统

传感器附件，安装支架，32x36x30mm，V2A



这种安装系统适用于在任何地方安装传感器。对于直径为 12 毫米的安装管（长度为 200 毫米和 500 毫米），有多种夹持器可用于牢固固定安装管。安装夹持器配有 M6 内螺纹。安装支架和带球形云台的通用支架都可以固定在上面。磁铁 AY000162 也可用于脚夹持器 AY000161 和夹持器 AY000163，有了它，安装结构可以很容易地连接到磁性机器部件上。

#### 电气特性

内孔直径	8 mm
------	------

#### 机械特征

宽度	30 mm
高度	32 mm
长度	35.5 mm
材料	不锈钢1.4301

#### 其他特点

型号	安装支架
----	------

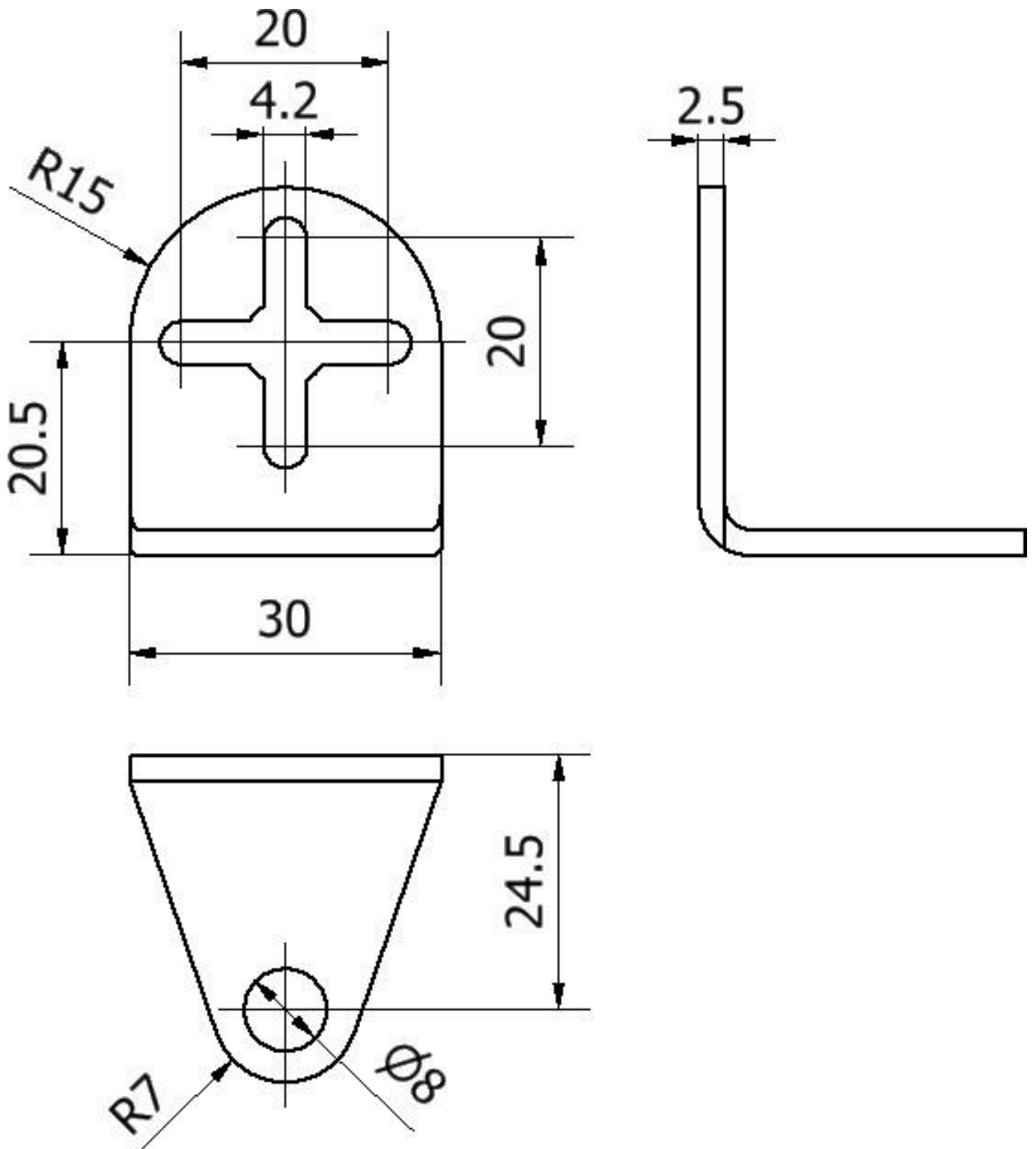
#### 种类

ETIM 8	EC002024 指挥装置的附件/备用件
--------	----------------------

#### 更多

IPF产品组	900个配件
包装尺寸	100 x 70 x 30 mm
总重量	26 g
海关税号	73269098
WEEE编号	40951076
符合POP要求	是
适应性强	是
符合RoHS标准	是

尺寸图



安装  
安装工作只能由合格的电工来完成!



废弃处理  
根据第 6 条第 3 款 ElektroG 规定的 WEEE  
编号: 40951076

---

**安全警告**

- /** 在初始操作之前，请确保遵循产品信息中可能提供的所有安全说明。
- /** 切勿在人的安全取决于其功能的应用中使用这些设备。