

AY000170

Accessori • Montaggio

Accessori per sensori, staffa di montaggio, 43x36x30mm, V2A



Questo sistema di montaggio è adatto a montare i sensori ovunque. Per i tubi di montaggio con diametro di 12 mm, disponibili nelle lunghezze di 200 e 500 mm, è disponibile un'ampia gamma di supporti per morsetti con cui è possibile fissare saldamente i tubi. Il supporto del morsetto di montaggio è dotato di una filettatura interna M6. Ad esso possono essere fissate sia le staffe di montaggio che le staffe universali con testa a sfera. Il magnete AY000162 è disponibile anche per la staffa di fissaggio del piede AY000161 e per la staffa di fissaggio AY000163, che può essere utilizzata per fissare facilmente la struttura di montaggio a una parte di macchina magnetica.

Proprietà elettriche

Diametro del foro interno	18 mm
---------------------------	-------

Proprietà meccaniche

Larghezza	30 mm
Altezza	43 mm
Lunghezza	35,5 mm
Materiale	Acciaio inox 1.4301

Altre proprietà

Versione	Staffa di montaggio
----------	---------------------

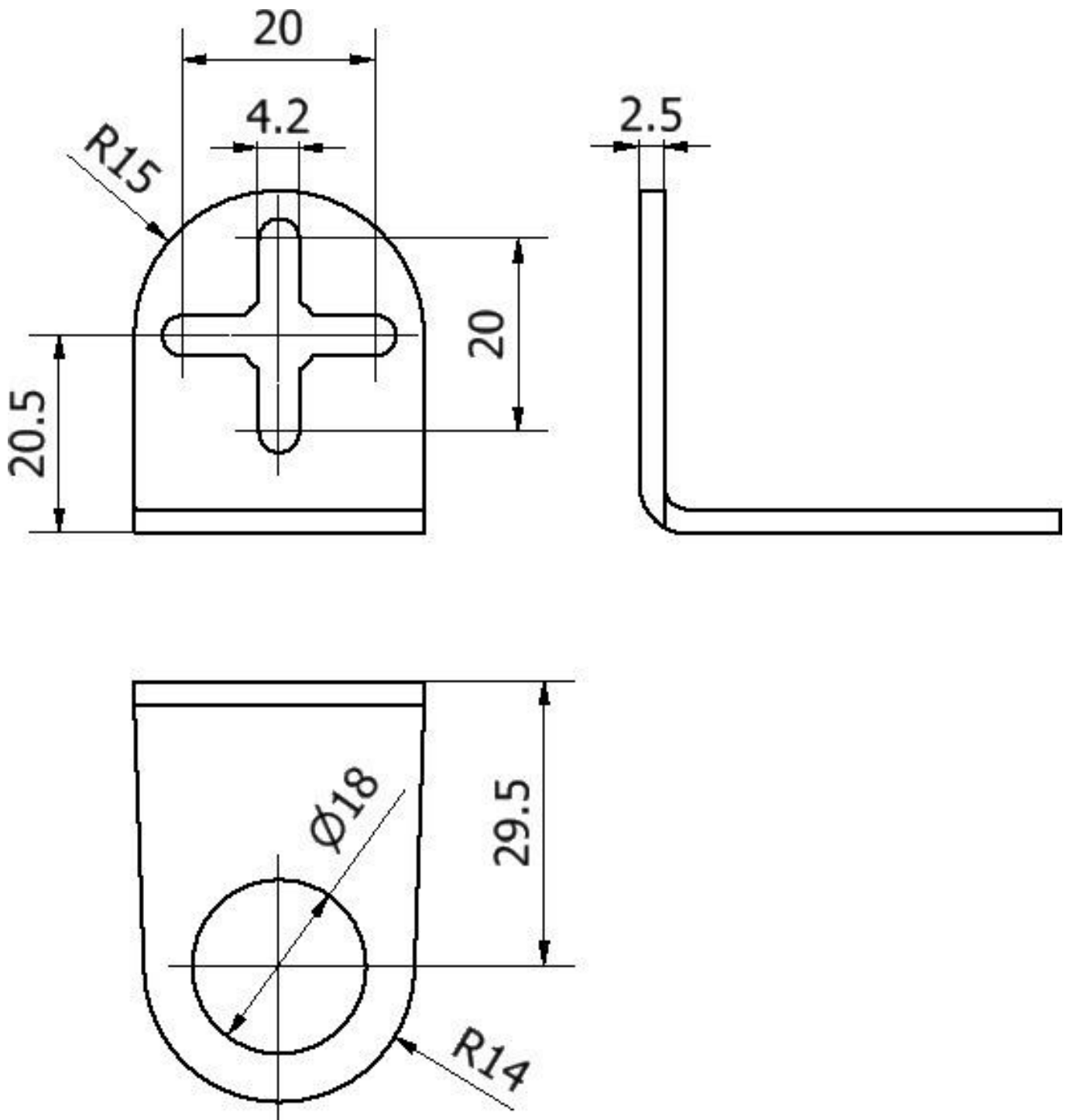
Classificazione

ETIM 8	EC002024 Accessori/ricambi per unità di controllo
--------	---

Ulteriori informazioni

Gruppo di prodotti IPF	900 Accessori
Dimensioni dell'imballaggio	100 x 70 x 30 mm
Peso lordo	31 g
Numero di tariffa doganale	73269098
Numero WEEE	40951076
Compatibile con POP	Sì
Conforme a REACH	Sì
Conforme alla direttiva RoHS	Sì

Disegno quotato



Installazione

L'installazione deve essere eseguita esclusivamente da un elettricista qualificato!



Smaltimento dei rifiuti

Numero RAEE secondo § 6 par. 3 ElektroG: 40951076

Istruzioni di sicurezza

- /** Prima della messa in funzione, accertarsi che siano state rispettate tutte le indicazioni di sicurezza contenute nella documentazione del prodotto.
- /** L'uso di questi prodotti è vietato se ha un impatto diretto sulla sicurezza personale.