

## AY000170

### Akcesoria • Montaż

Akcesoria czujnika, uchwyt montażowy, 43x36x30mm, V2A



Ten system montażowy jest odpowiedni do montażu czujników w dowolnym miejscu. Dla rurek montażowych o średnicy 12 mm, które są dostępne w długościach 200 i 500 mm, dostępna jest szeroka gama uchwytów zaciskowych, za pomocą których można bezpiecznie przymocować rurki. Uchwyt zacisku montażowego jest wyposażony w gwint wewnętrzny M6. Można do niego przymocować zarówno uchwyty montażowe, jak i uniwersalne uchwyty z głowicą kulową. Magnes AY000162 jest również dostępny dla uchwytu zaciskowego AY000161 i uchwytu zaciskowego AY000163, który można wykorzystać do łatwego przymocowania konstrukcji montażowej do magnetycznej części maszyny.

#### Właściwości elektryczne

Średnica otworu wewnętrznego	18 mm
------------------------------	-------

#### Właściwości mechaniczne

Szerokość	30 mm
Wysokość	43 mm
Długość	35,5 mm
Materiał	Stal nierdzewna 1.4301

#### Inne właściwości

Wersja	Wspornik montażowy
--------	--------------------

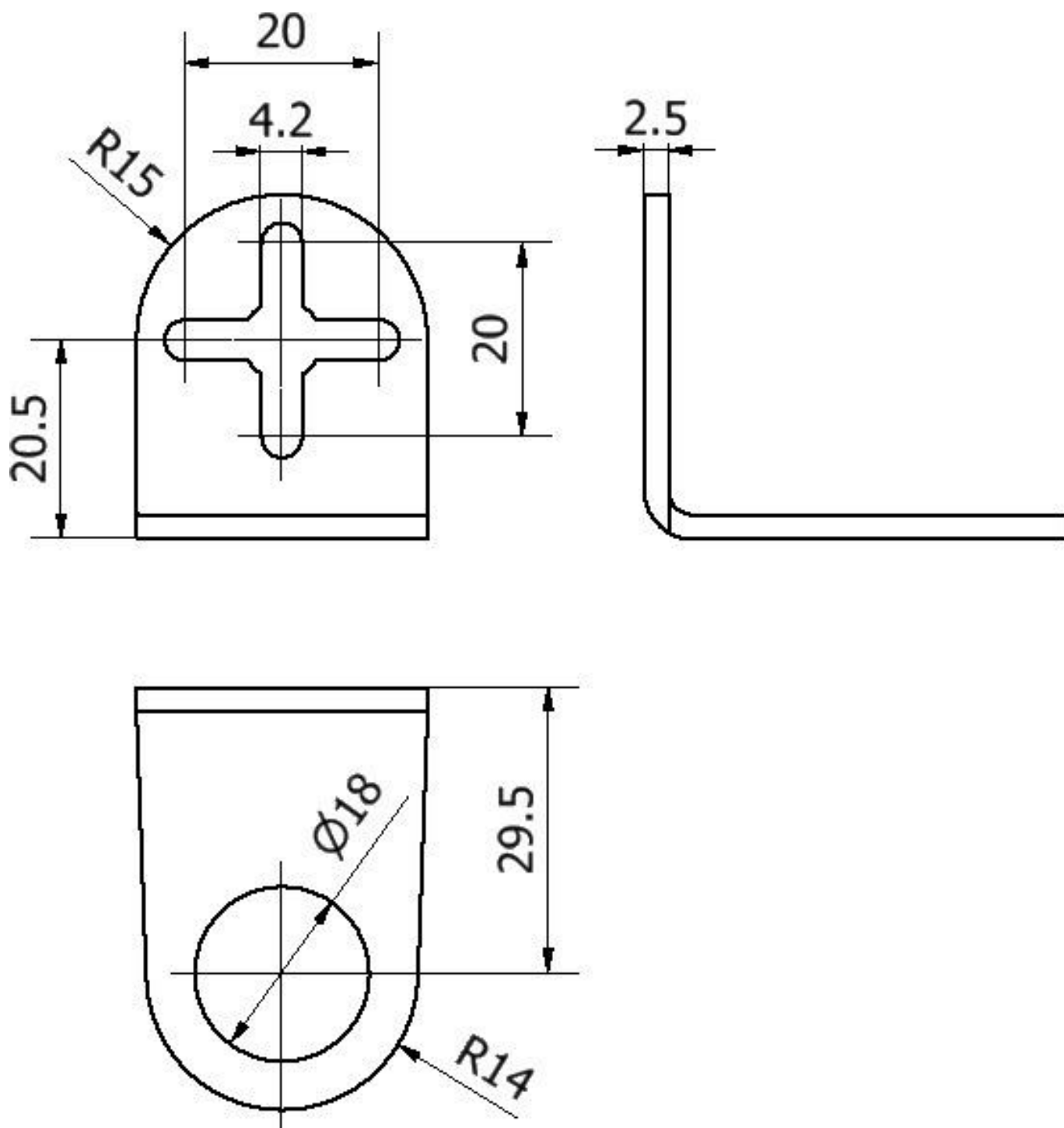
#### Klasyfikacja

ETIM 8	EC002024 Akcesoria/części zamienne do jednostek sterujących
--------	---

#### Więcej informacji

Grupa produktów IPF	900 Akcesoria
Wymiary opakowania	100 x 70 x 30 mm
Masa brutto	31 g
Numer taryfy celnej	73269098
Numer WEEE	40951076
Zgodność z POP	Tak
Zgodność z REACH	Tak
Zgodność z dyrektywą RoHS	Tak

Rysunek wymiarowy



**Instalacja**

Instalacja może być przeprowadzona wyłącznie przez wykwalifikowanego elektryka!



**Usuwanie odpadów**

Numer WEEE zgodnie z § 6 ust. 3 ElektroG: 40951076

---

**Instrukcje bezpieczeństwa**

- /** Przed uruchomieniem należy upewnić się, że przestrzegane są wszystkie instrukcje bezpieczeństwa zawarte w dokumentacji produktu.
- /** Korzystanie z tych produktów jest zabronione, jeśli mają one bezpośredni wpływ na bezpieczeństwo osobiste.