

## AY000171

### Příslušenství • Instalace - potrubní instalační systém

Příslušenství Sensor, montážní držák, 56x36x42mm, V2A



Tento montážní systém je vhodný pro montáž senzorů kdekoli. Pro montážní trubky o průměru 12 mm, které jsou k dispozici v délkách 200 a 500 mm, existuje celá řada upínacích držáků, kterými lze trubky bezpečně upevnit. Držák montážní svorky je vybaven vnitřním závitem M6. Lze k němu připevnit jak montážní držáky, tak univerzální montážní držáky s kulovou hlavou. Pro držák patkové svorky AY000161 a držák svorky AY000163 je k dispozici také magnetický držák AY000162, pomocí kterého lze montážní konstrukci snadno připevnit k magnetické části stroje.

#### Elektrické vlastnosti

Průměr vnitřního vývrtu	30 mm
-------------------------	-------

#### Mechanické vlastnosti

Šířka	42 mm
Výška	56 mm
Délka	35,5 mm
Materiál	Ušlechtilá ocel 1.4301

#### Ostatní vlastnosti

Verze	Montážní držák
-------	----------------

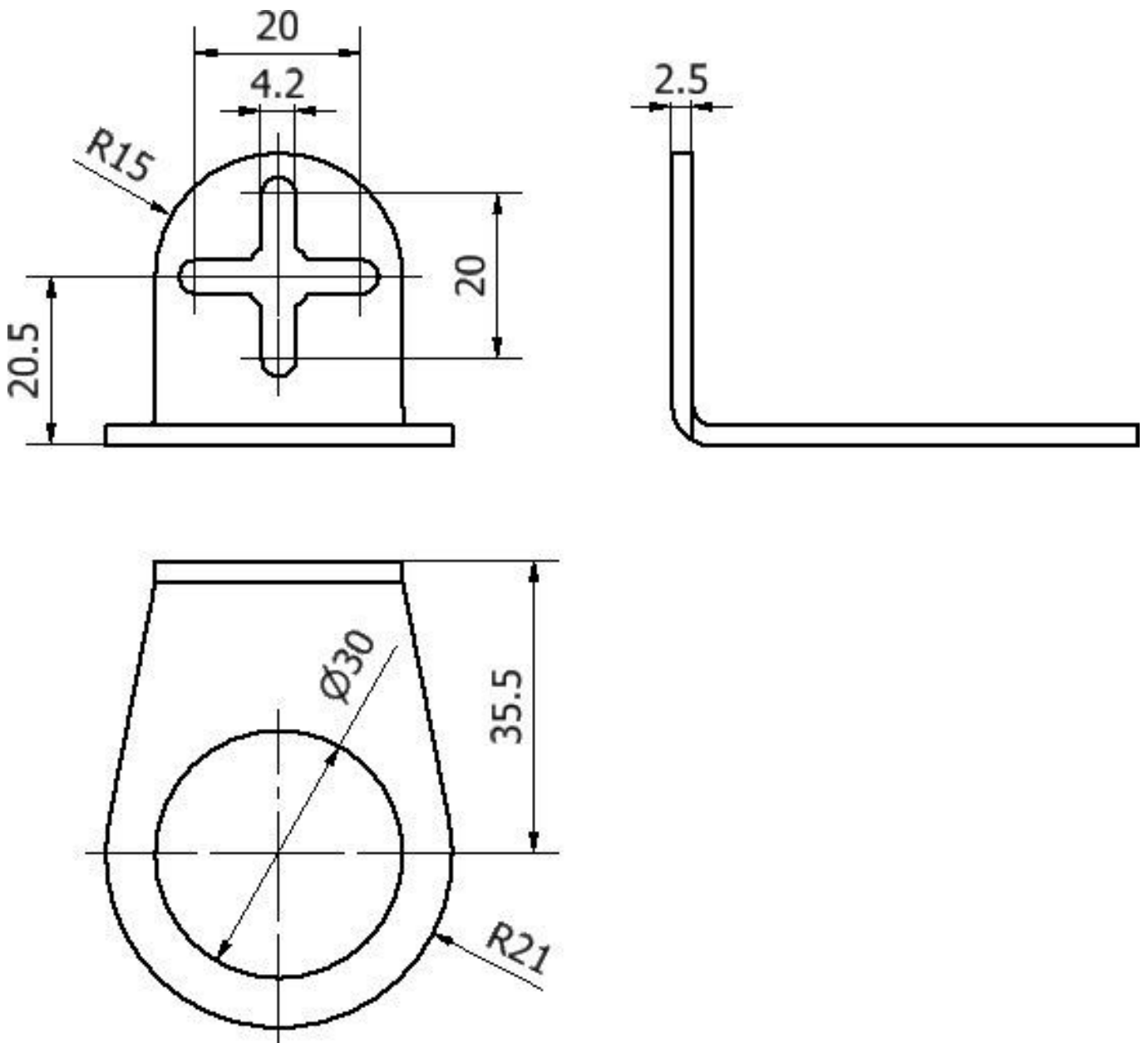
#### Klasifikace

ETIM 8	EC002024 Příslušenství/náhradní díly pro příkazová zařízení
--------	---

#### Další

Skupina produktů IPF	900 Příslušenství
Rozměry balení	100 x 70 x 50 mm
Hrubá váha	38 g
Číslo zboží	73269098
WEEE číslo	40951076
V souladu s POP	Ano
V souladu s REACH	Ano
V souladu s RoHS	Ano

**Rozměrový výkres**



**Montáž**

Montáž / instalaci smí provádět pouze kvalifikovaný elektrikář!



**Likvidace**

Číslo WEEE podle § 6 odst. 3 ElektroG: 40951076

**Bezpečnostní pokyny**

**/** Před uvedením do provozu prosím zkontrolujte, zda byly dodrženy veškeré bezpečnostní pokyny, které jsou případně uvedené v dokumentaci výrobku.

**/** Nikdy nepoužívejte tato zařízení v aplikacích, kde bezpečnost osob závisí na jejich funkčnosti.