

AY000172

辅料 • 组装 - 管道安装系统

传感器附件, 安装支架, 42x36x30mm, V2A



这种安装系统适用于在任何地方安装传感器。对于直径为 12 毫米的安装管 (长度为 200 毫米和 500 毫米), 有多种夹持器可用于牢固固定安装管。安装夹持器配有 M6 内螺纹。安装支架和带球形云台的通用支架都可以固定在上面。磁铁 AY000162 也可用于脚夹持器 AY000161 和夹持器 AY000163, 有了它, 安装结构可以很容易地连接到磁性机器部件上。

机械特征

宽度	30 mm
高度	42.5 mm
长度	35.5 mm
材料	不锈钢1.4301

其他特点

型号	安装支架
----	------

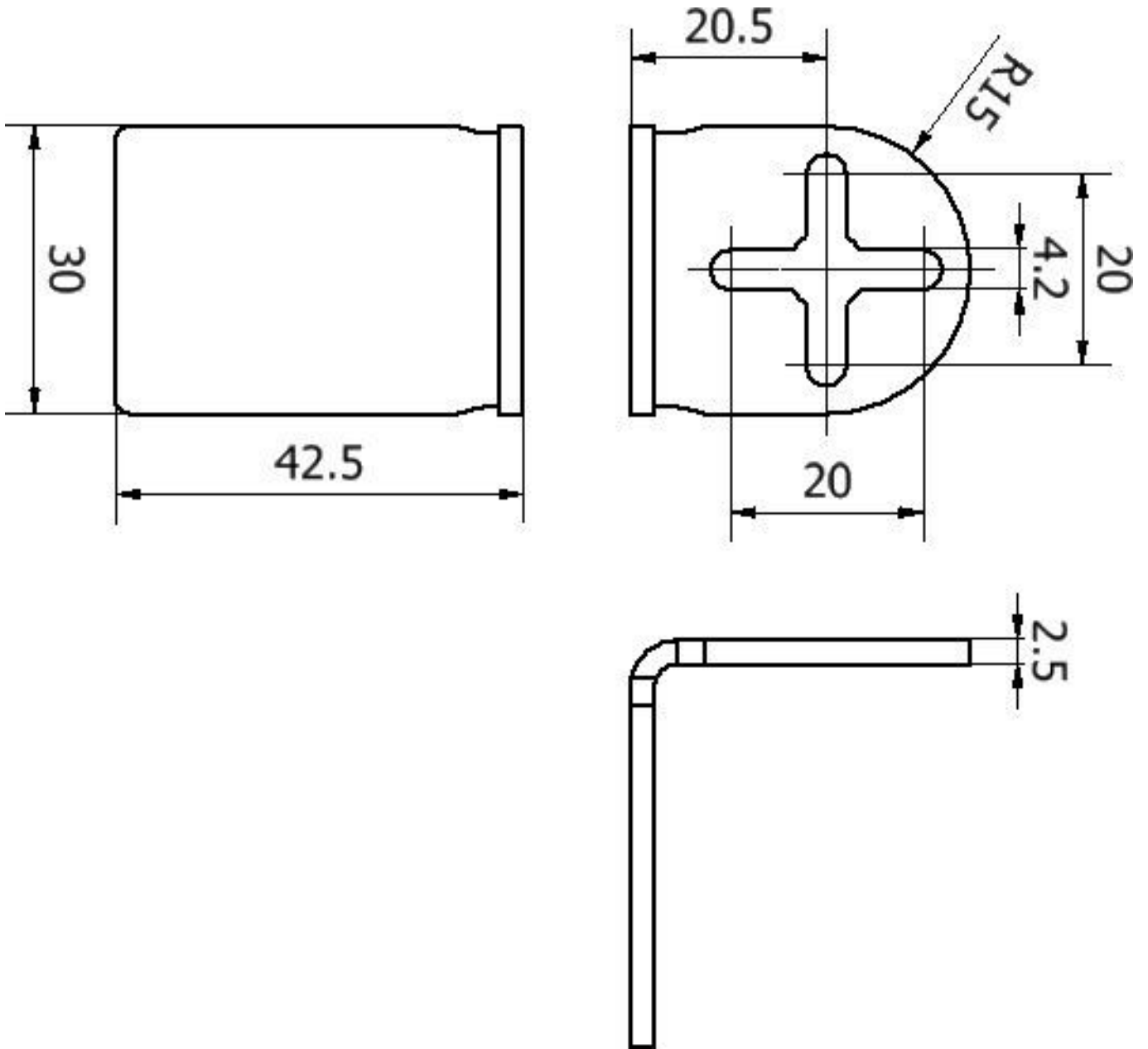
种类

ETIM 8	EC002024 指挥装置的附件/备用件
--------	----------------------

更多

IPF 产品组	900个配件
包装尺寸	100 x 70 x 30 mm
总重量	39 g
海关税号	73269098
WEEE编号	40951076
符合POP要求	是
适应性强	是
符合RoHS标准	是

尺寸图



安装
安装工作只能由合格的电工来完成!



废弃处理
根据第 6 条第 3 款 ElektroG 规定的 WEEE
编号: 40951076

安全警告

- ! 在初始操作之前, 请确保遵循产品信息中可能提供的所有安全说明。
- ! 切勿在人的安全取决于其功能的应用中使用这些设备。