

AY000174

Zubehör • Montage

Zubehör Leuchten, Drehwinkel für EM65 / Bauform M18



Mechanische Eigenschaften

Breite	68 mm
Höhe	84 mm
Länge	76,6 mm
Montageart	Schraubbefestigung
Werkstoff	Edelstahl

Sonstige Eigenschaften

Ausführung	Drehwinkel
------------	------------

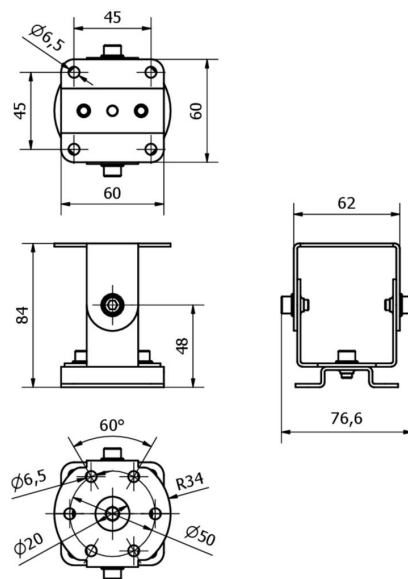
Klassifizierung

ETIM 8	EC002024 Zubehör/Ersatzteile für Befehlsgeräte
--------	--

Weiteres

IPF Produktgruppe	900 Zubehör
Verpackungsmaße	105 x 95 x 70 mm
Bruttogewicht	286 g
Zolltarifnummer	73269098
WEEE-Nummer	40951076
REACH-konform	Ja
RoHS konform	Ja

Massbild



Einbau

Einbau / Installation darf nur durch eine Elektrofachkraft erfolgen!



Entsorgung

WEEE-Nummer gemäß § 6 Abs. 3 ElektroG:
40951076

Sicherheitshinweise

- / Bitte vergewissern Sie sich vor Inbetriebnahme, dass alle ggf. in der Produktdokumentation aufgeführten Sicherheitshinweise beachtet wurden.
- / Bei direkter Auswirkung auf die Personensicherheit ist die Anwendung dieser Produkte untersagt.