

AY000174

Accesorios • Montaje

Accesorios Luces, ángulo de giro para EM65 / tipo M18



Datos mecánicos

Ancho	68 mm
Altura	84 mm
Longitud	76,6 mm
Tipo de montaje	Fijación con tornillos
Material	Acero inoxidable

Otros datos

Versión	Ángulo de giro
---------	----------------

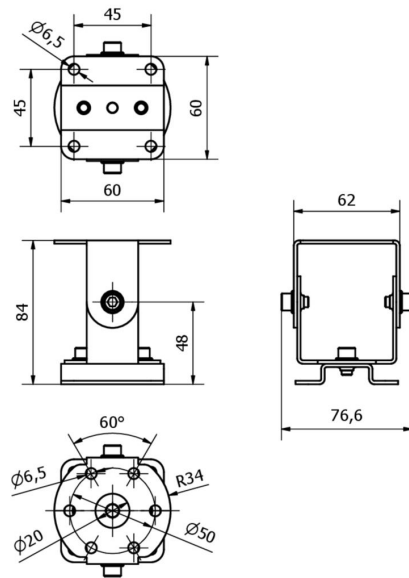
Clasificación

ETIM 8	EC002024 Accesorios/piezas de repuesto para dispositivos de mando
--------	---

Más

Grupo de productos ipf	900 Accesorios
dimensiones de embalaje	105 x 95 x 70 mm
Peso bruto	286 g
Código arancelario	73269098
WEEE número	40951076
Conforme a REACH	Sí
Conforme a RoHS	Sí

Dibujo acotado



Montaje

El montaje/la instalación solo debe ser llevado a cabo por electricistas cualificados.



Eliminación de residuos

Número WEEE según § 6 párrafo 3 ElektroG: 40951076

Indicaciones de seguridad

- / Antes de la puesta en marcha, asegúrese de que se han respetado todas las indicaciones de seguridad indicadas en la documentación del producto.
- / El uso de estos productos está prohibido si tienen un efecto directo en la seguridad de las personas.