

AY000174

Accessoires • Montage

Accessoires pour luminaires, angle de rotation pour EM65 / modèle M18



Propriétés mécaniques

Largeur	68 mm
Hauteur	84 mm
Longueur	76,6 mm
Type de montage	Fixation par vis
Matériau	Acier inoxydable

Autres caractéristiques

Version	Angle de rotation
---------	-------------------

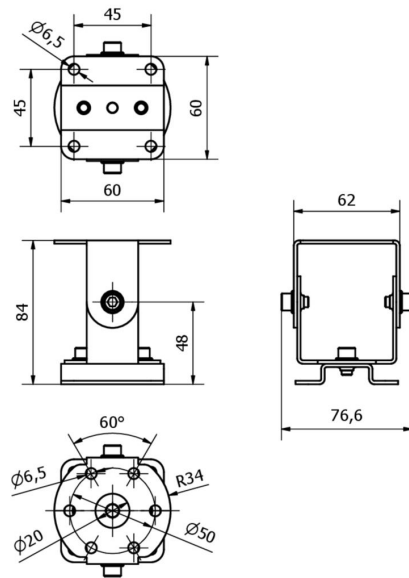
Classification

ETIM 8	EC002024 Accessoires/pièces de rechange pour auxiliaires de commande
--------	--

Autre

Groupe de produits IPF	900 Accessoires
Dimensions de l'emballage	105 x 95 x 70 mm
Poids brut	286 g
Numéro de tarif douanier	73269098
Numéro WEEE	40951076
Conforme à REACH	Oui
Conforme à la directive RoHS	Oui

Schéma d'encombrement



Montage

Le montage / l'installation ne doit être effectué que par un électricien spécialisé !



Élimination

Numéro WEEE selon § 6 alinéa 3 ElektroG : 40951076

Consignes de sécurité

- / Avant la mise en service, veuillez vous assurer que toutes les consignes de sécurité figurant éventuellement dans la documentation du produit ont été respectées.
- / En cas d'impact direct sur la sécurité des personnes, l'utilisation de ces produits est interdite.