

AY000174

Accessori • Montaggio

Accessori Luci, angolo di rotazione per EM65 / tipo M18



Proprietà meccaniche

Larghezza	68 mm
Altezza	84 mm
Lunghezza	76,6 mm
Tipo di montaggio	Fissaggio a vite
Materiale	Acciaio inox

Altre proprietà

Versione	Angolo di rotazione
----------	---------------------

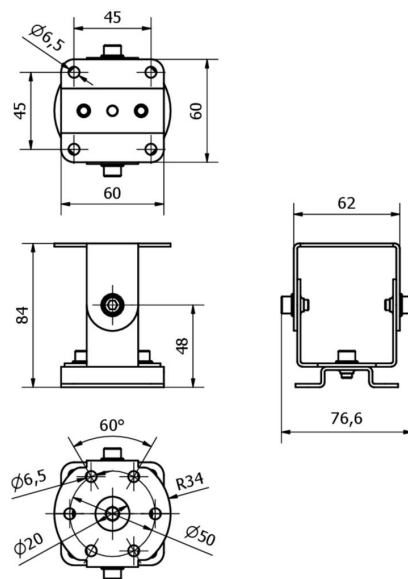
Classificazione

ETIM 8	EC002024 Accessori/ricambi per unità di controllo
--------	---

Ulteriori informazioni

Gruppo di prodotti IPF	900 Accessori
Dimensioni dell'imballaggio	105 x 95 x 70 mm
Peso lordo	286 g
Numero di tariffa doganale	73269098
Numero WEEE	40951076
Conforme a REACH	Sì
Conforme alla direttiva RoHS	Sì

Disegno quotato



Installazione

L'installazione deve essere eseguita esclusivamente da un elettricista qualificato!



Smaltimento dei rifiuti

Numero RAEE secondo § 6 par. 3 ElektroG: 40951076

Istruzioni di sicurezza

- / Prima della messa in funzione, accertarsi che siano state rispettate tutte le indicazioni di sicurezza contenute nella documentazione del prodotto.
- / L'uso di questi prodotti è vietato se ha un impatto diretto sulla sicurezza personale.