

AY000174

Akcesoria • Montaż

Akcesoria Lampy, kąt obrotu dla EM65 / typ M18



Właściwości mechaniczne

Szerokość	68 mm
Wysokość	84 mm
Długość	76,6 mm
Typ montażu	Mocowanie śrubowe
Materiał	Stal nierdzewna

Inne właściwości

Wersja	Kąt obrotu
--------	------------

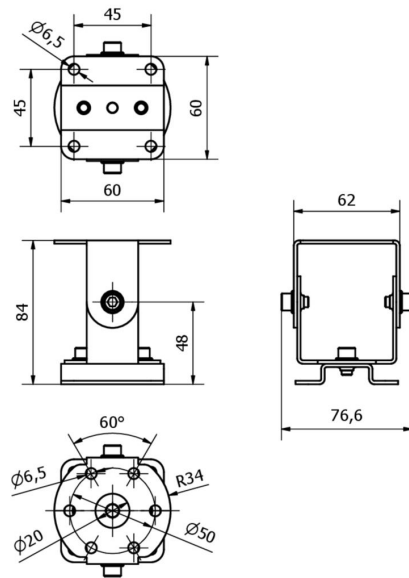
Klasyfikacja

ETIM 8	EC002024 Akcesoria/części zamienne do jednostek sterujących
--------	---

Więcej informacji

Grupa produktów IPF	900 Akcesoria
Wymiary opakowania	105 x 95 x 70 mm
Masa brutto	286 g
Numer taryfy celnej	73269098
Numer WEEE	40951076
Zgodność z REACH	Tak
Zgodność z dyrektywą RoHS	Tak

Rysunek wymiarowy



Instalacja

Instalacja może być przeprowadzona wyłącznie przez wykwalifikowanego elektryka!



Usuwanie odpadów

Numer WEEE zgodnie z § 6 ust. 3 ElektroG: 40951076

Instrukcje bezpieczeństwa

- / Przed uruchomieniem należy upewnić się, że przestrzegane są wszystkie instrukcje bezpieczeństwa zawarte w dokumentacji produktu.
- / Korzystanie z tych produktów jest zabronione, jeśli mają one bezpośredni wpływ na bezpieczeństwo osobiste.