

## AY000174

### Acessórios • Montagem

Acessórios Luzes, ângulo de rotação para EM65 / tipo M18



#### Características mecânicas

Largo	68 mm
Altura	84 mm
Comprimento	76,6 mm
Tipo de montagem	Fixação por parafuso
Material	Aço inoxidável

#### Outras características

Versão	Ângulo de rotação
--------	-------------------

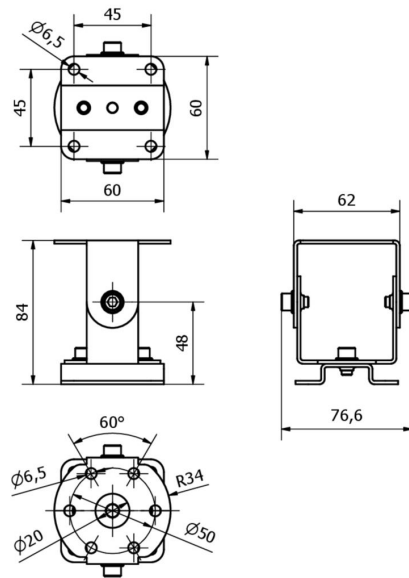
#### Classificação

ETIM 8	EC002024 Acessórios/peças sobressalentes para dispositivos de comando
--------	---

#### Mais

Grupo de produtos IPF	900 acessórios
dimensões da embalagem	105 x 95 x 70 mm
Peso bruto	286 g
Número da pauta aduaneira	73269098
Número WEEE	40951076
Em conformidade com o REACH	Sim
Conformidade com RoHS	Sim

**Desenho dimensional**



**Instalação**

A montagem / instalação só pode ser efectuada por um electricista qualificado!



**Eliminação**

Número WEEE de acordo com § 6 para. 3  
ElektroG: 40951076

**Avisos de segurança**

- / Antes da primeira utilização, certifique-se de que segue todas as instruções de segurança que possam ser fornecidas nas informações sobre o produto.
- / Nunca utilize estes dispositivos em aplicações em que a segurança de uma pessoa dependa da sua funcionalidade.