

# AY000175

## Zubehör • Montage - Quickschellen

50 Stück AY000047



### Mechanische Eigenschaften

Durchmesser	8 mm
für Sensor	8mm
Montageart	Schraubbefestigung
Nenndurchmesser	8 mm
Zur Befestigung an	Wandmontage

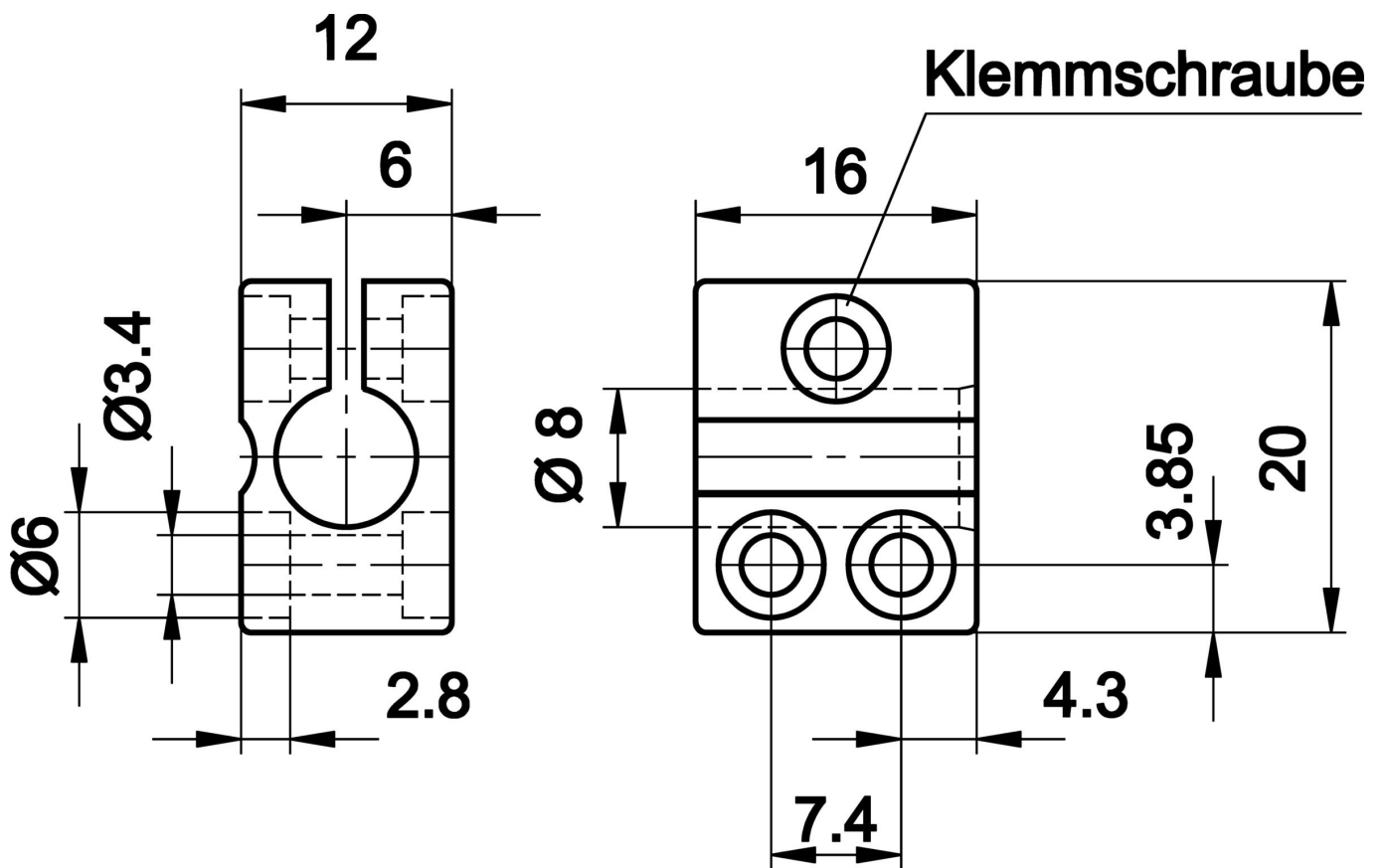
### Klassifizierung

ETIM 8
--------

### Weiteres

IPF Produktgruppe	900 Zubehör
Verpackungsmaße	170 x 120 x 50 mm
Bruttogewicht	201 g
Zolltarifnummer	39269097
WEEE-Nummer	40951076
OzDS-konform	Ja
POP-konform	Ja
REACH-konform	Ja
RoHS konform	Ja

Massbild



**Einbau**

Einbau / Installation darf nur durch eine Elektrofachkraft erfolgen!



**Entsorgung**

WEEE-Nummer gemäß § 6 Abs. 3 ElektroG:  
40951076

**Sicherheitshinweise**

/ Bitte vergewissern Sie sich vor Inbetriebnahme, dass alle ggf. in der Produktdokumentation aufgeführten Sicherheitshinweise beachtet wurden.

/ Bei direkter Auswirkung auf die Personensicherheit ist die Anwendung dieser Produkte untersagt.