

AY000175

Accessoires • Montage - Colliers de serrage

Accessoires Capteur, Ø8mm, plastique, pour capteur 8mm, pour montage mural, fixation par vis



Propriétés mécaniques

Diamètre	8 mm
pour capteur	8mm
Type de montage	Fixation par vis
Diamètre nominal	8 mm
Pour la fixation sur	Montage mural

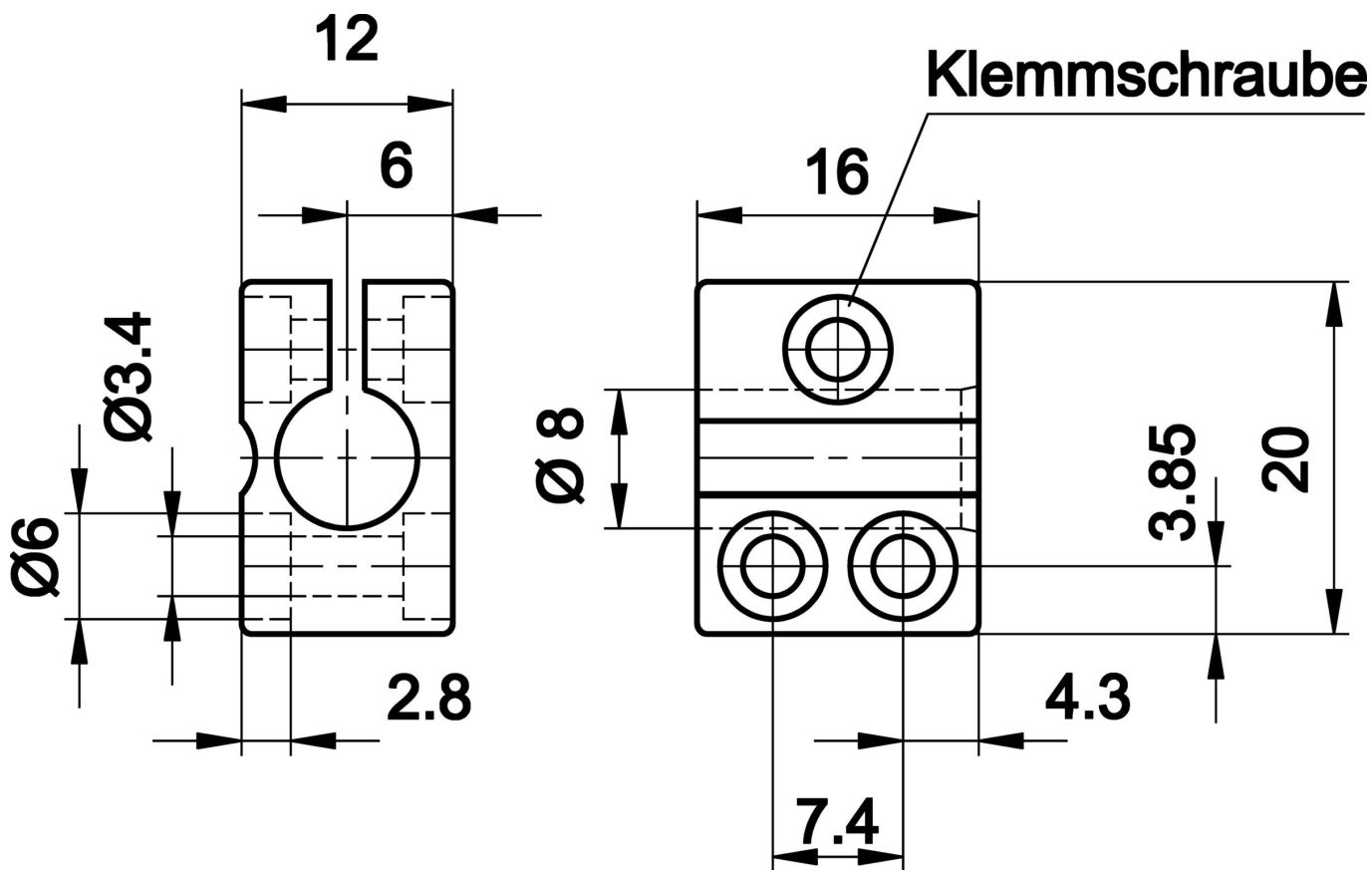
Classification

ETIM 8

Autre

Groupe de produits IPF	900 Accessoires
Dimensions de l'emballage	170 x 120 x 50 mm
Poids brut	201 g
Numéro de tarif douanier	39269097
Numéro WEEE	40951076
Conforme à la norme OzDS	Oui
Conforme au POP	Oui
Conforme à REACH	Oui
Conforme à la directive RoHS	Oui

Schéma d'encombrement



Montage

Le montage / l'installation ne doit être effectué que par un électricien spécialisé !



Élimination

Numéro WEEE selon § 6 alinéa 3 ElektroG : 40951076

Consignes de sécurité

- / Avant la mise en service, veuillez vous assurer que toutes les consignes de sécurité figurant éventuellement dans la documentation du produit ont été respectées.
- / En cas d'impact direct sur la sécurité des personnes, l'utilisation de ces produits est interdite.