

AY000175

Acessórios • Montagem - Abraçadeiras rápidas

Acessórios sensor, Ø8mm, plástico, para sensor 8mm, para montagem na parede, montagem aparafusada



Características mecânicas

Diâmetro para sensor	8 mm
Tipo de montagem	Fixação por parafuso
Diâmetro nominal	8 mm
Para montagem em	Fixação na parede

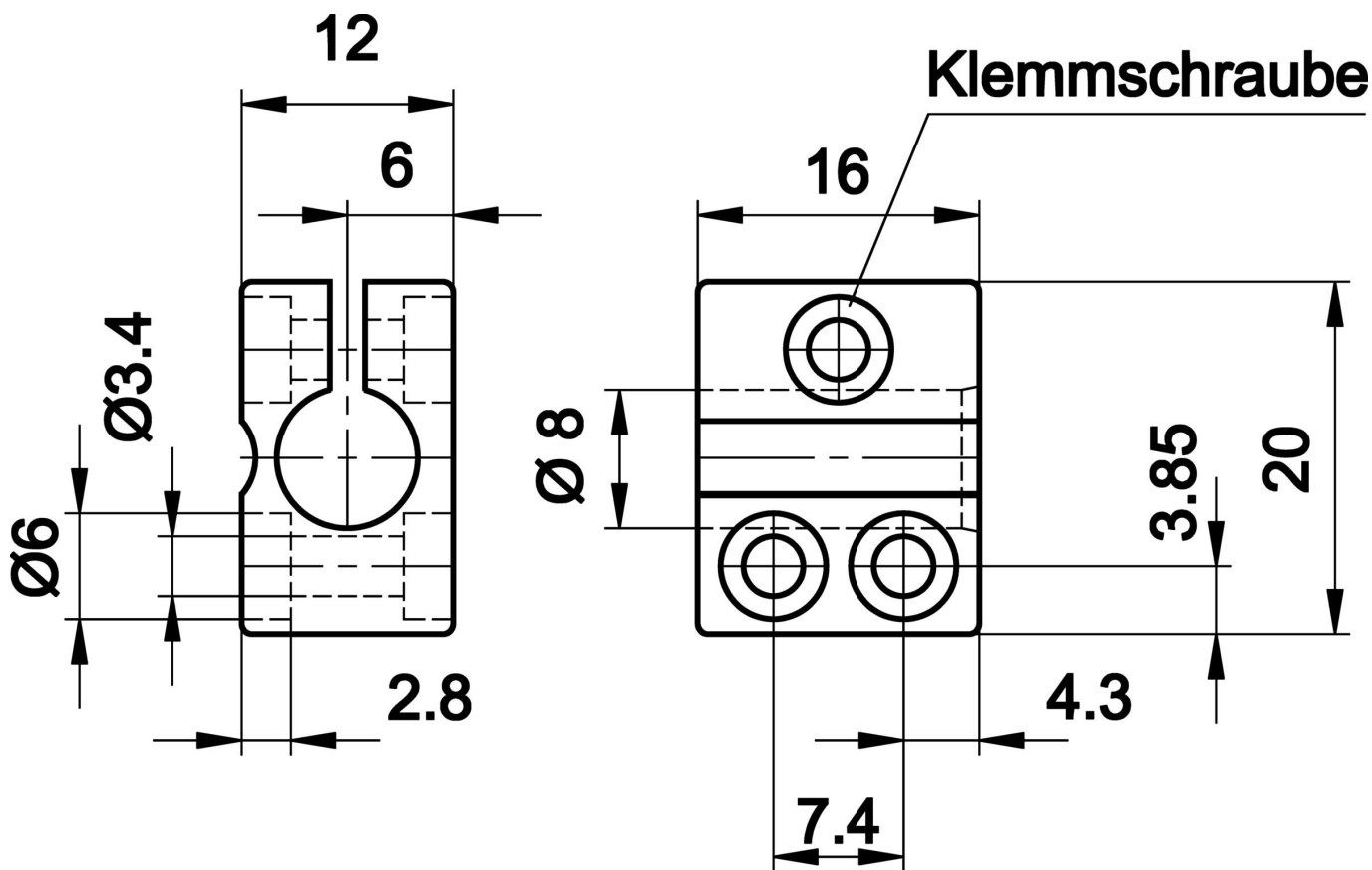
Classificação

ETIM 8

Mais

Grupo de produtos IPF	900 acessórios
dimensões da embalagem	170 x 120 x 50 mm
Peso bruto	201 g
Número da pauta aduaneira	39269097
Número WEEE	40951076
Conformidade com OzDS	Sim
Compatível com POP	Sim
Em conformidade com o REACH	Sim
Conformidade com RoHS	Sim

Desenho dimensional



Instalação

A montagem / instalação só pode ser efectuada por um electricista qualificado!



Eliminação

Número WEEE de acordo com § 6 para. 3
ElektroG: 40951076

Avisos de segurança

- / Antes da primeira utilização, certifique-se de que segue todas as instruções de segurança que possam ser fornecidas nas informações sobre o produto.
- / Nunca utilize estes dispositivos em aplicações em que a segurança de uma pessoa dependa da sua funcionalidade.