

AY000175

辅料 • 装配 - 快速夹钳

传感器配件，直径 8 毫米，塑料，用于直径 8 毫米的传感器，墙面安装，螺钉固定



机械特征

直径	8 mm
用于传感器	8毫米
安装方法	螺钉安装
公称直径	8 mm
要修复到	墙壁安装

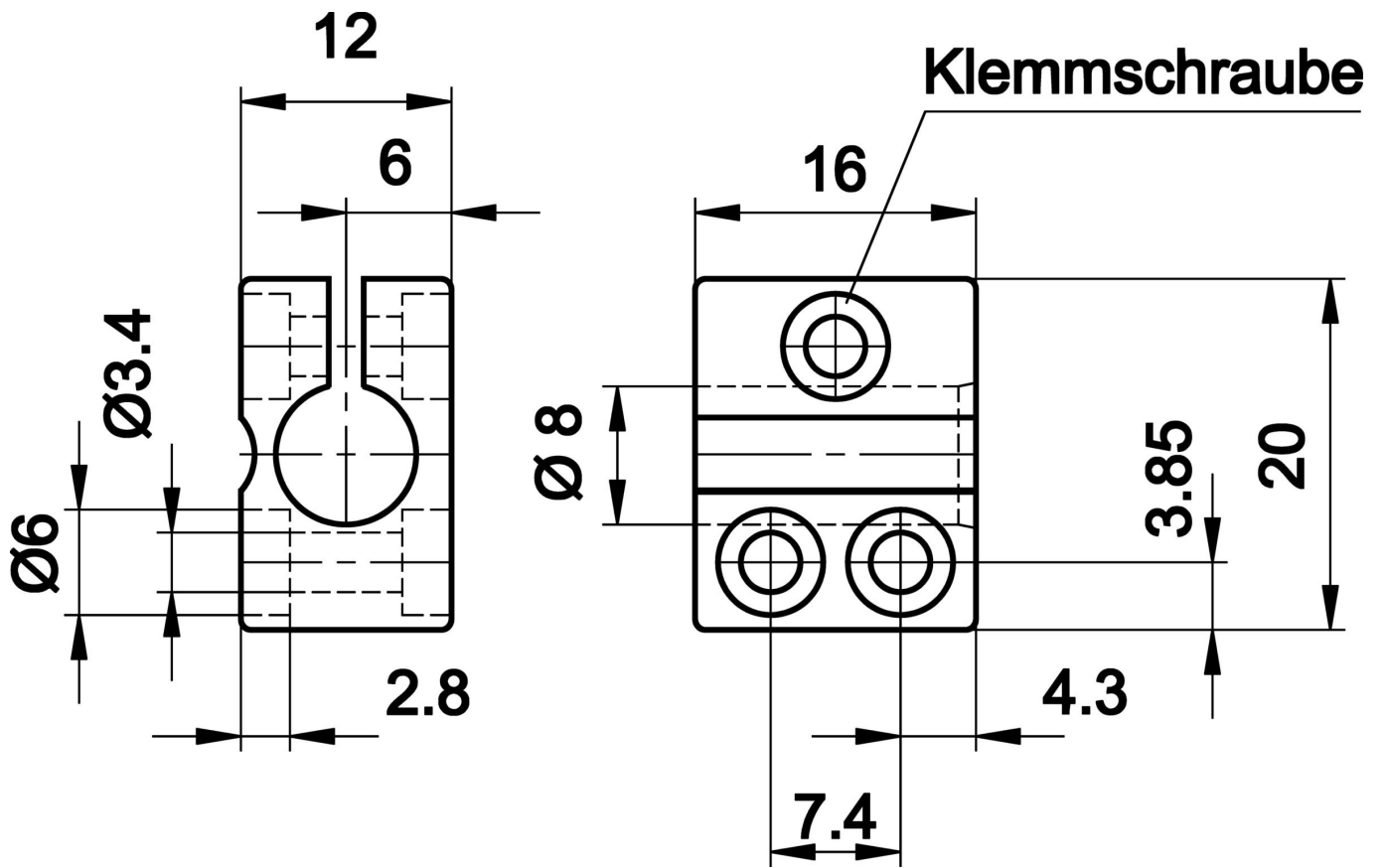
种类

ETIM 8

更多

IPF产品组	900个配件
包装尺寸	170 x 120 x 50 mm
总重量	201 g
海关税号	39269097
WEEE编号	40951076
符合OzDS标准	是
符合POP要求	是
适应性强	是
符合RoHS标准	是

尺寸图



安装
安装工作只能由合格的电工来完成!



废弃处理
根据第 6 条第 3 款 ElektroG 规定的 WEEE
编号：40951076

安全警告

- / 在初始操作之前，请确保遵循产品信息中可能提供的所有安全说明。
- / 切勿在人的安全取决于其功能的应用中使用这些设备。