

AY000179

Zubehör • Montage

Zubehör Sensor, Klemmhülse, M36x1,5 34lang, Messing Weißbronze für Bauform M30

Inklusive Mutter



Klemmhülsen mit Festanschlag dienen der einfachen Installation von Sensoren mit Gewinde- oder Rundgehäuse. Mit den beiden mitgelieferten Muttern lässt sich die Klemmhülse z.B. in einem Montageblech befestigen. Der passende Sensor wird dann bis zum Anschlag in die Klemmhülse geschoben. Das Anziehen der Befestigungsmutter sorgt für eine sichere Klemmung des Sensors. Sollte der Sensor einmal ausgetauscht werden müssen, erspart diese Art der Installation die erneute Justage.

Elektrische Eigenschaften

Durchmesser der Innenbohrung	30 mm
------------------------------	-------

Mechanische Eigenschaften

Anzugsdrehmoment	5 Nm
Gewindelänge	21,5 mm
Gewindesteigung	1,5 mm
Länge	33,5 mm
Oberfläche	Weißbronze
Werkstoff des Gehäuses	Messing
Zubehör für	30mm
Anzugsdrehmoment der Befestigungsmuttern	40 Nm
Gewindemaß	M36

Sonstige Eigenschaften

Geeignet für	Bauform M30
Ausführung	Klemmhülse

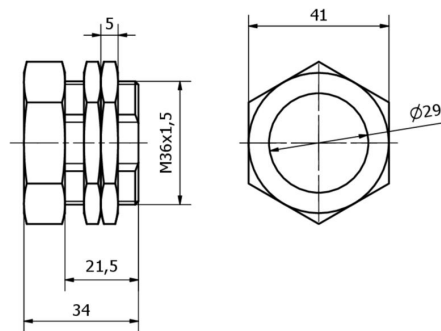
Klassifizierung

ETIM 8

Weiteres

IPF Produktgruppe	900 Zubehör
Verpackungsmaße	150 x 100 x 45 mm
Bruttogewicht	143 g
Zolltarifnummer	74153300
WEEE-Nummer	40951076
OzDS-konform	Ja
POP-konform	Ja
REACH-konform	Ja
RoHS konform	Ja

Massbild



Einbau

Einbau / Installation darf nur durch eine Elektrofachkraft erfolgen!



Entsorgung

WEEE-Nummer gemäß § 6 Abs. 3 ElektroG: 40951076

Sicherheitshinweise

/ Bitte vergewissern Sie sich vor Inbetriebnahme, dass alle ggf. in der Produktdokumentation aufgeführten Sicherheitshinweise beachtet wurden.

/ Bei direkter Auswirkung auf die Personensicherheit ist die Anwendung dieser Produkte untersagt.