

AY000179

Accessoires • Montage

Accessoires pour capteurs, douille de serrage, M36x1,5 34long, laiton bronze blanc pour modèle M30

Y compris Mère



Les douilles de serrage avec butée fixe servent à installer facilement des capteurs avec boîtier fileté ou rond. Les deux écrous fournis permettent de fixer la douille de serrage dans une tôle de montage, par exemple. Le capteur adapté est ensuite glissé dans la douille de serrage jusqu'à la butée. Le serrage de l'écrou de fixation assure un blocage sûr du capteur. Si le capteur doit être remplacé, ce type d'installation évite de devoir procéder à un nouvel ajustement.

Caractéristiques électriques

Diamètre du trou intérieur	30 mm
----------------------------	-------

Propriétés mécaniques

Couple de serrage	5 Nm
Longueur du filetage	21,5 mm
Pas de vis	1,5 mm
Longueur	33,5 mm
Surface	bronze blanc
Matériau du boîtier	Laiton
Accessoires pour	30mm
Couple de serrage des écrous de fixation	40 Nm
Dimension du filetage	M36

Autres caractéristiques

Convient pour	Bauform M30
Version	Douille de serrage

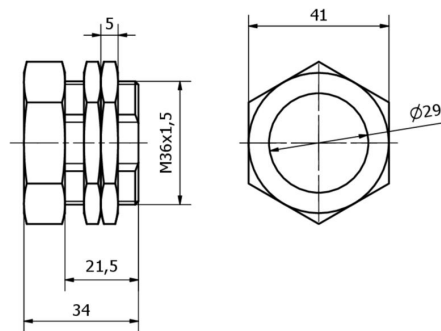
Classification

ETIM 8

Autre

Groupe de produits IPF	900 Accessoires
Dimensions de l'emballage	150 x 100 x 45 mm
Poids brut	143 g
Numéro de tarif douanier	74153300
Numéro WEEE	40951076
Conforme à la norme OzDS	Oui
Conforme au POP	Oui
Conforme à REACH	Oui
Conforme à la directive RoHS	Oui

Schéma d'encombrement



Montage

Le montage / l'installation ne doit être effectué que par un électricien spécialisé !



Élimination

Numéro WEEE selon § 6 alinéa 3 ElektroG : 40951076

Consignes de sécurité

/ Avant la mise en service, veuillez vous assurer que toutes les consignes de sécurité figurant éventuellement dans la documentation du produit ont été respectées.

/ En cas d'impact direct sur la sécurité des personnes, l'utilisation de ces produits est interdite.