

AY000179

Akcesoria • Montaż

Akcesoria Czujnik, tuleja zaciskowa, M36x1.5 34long, mosiądz biały brąz

W zestawie Matka



Tuleje zaciskowe ze stałym ogranicznikiem służą do łatwego montażu czujników z gwintowanymi lub okrągłymi obudowami. Tuleję zaciskową można przymocować do płyty montażowej, na przykład za pomocą dwóch dostarczonych nakrętek. Odpowiedni czujnik jest następnie wsuwany w tuleję zaciskową do oporu. Dokręcenie nakrętki mocującej zapewnia bezpieczne zamocowanie czujnika. Jeśli czujnik wymaga wymiany, ten typ instalacji eliminuje potrzebę ponownej regulacji.

Właściwości elektryczne

Średnica otworu wewnętrznego	30 mm
------------------------------	-------

Właściwości mechaniczne

Moment dokręcania dla czujnika	5 Nm
Długość gwintu	30 mm
Podziałka gwintu	21,5 mm
Długość	1,5 mm
Powierzchnia	33,5 mm
Materiał obudowy	biały brąz
Moment dokręcania nakrętek mocujących	mosiądz
Wymiar gwintu	40 Nm
	M36

Inne właściwości

Wersja	Tuleja zaciskowa
--------	------------------

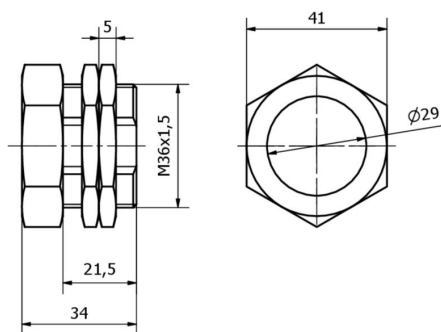
Klasyfikacja

ETIM 8

Więcej informacji

Grupa produktów IPF	900 Akcesoria
Wymiary opakowania	150 x 100 x 45 mm
Masa brutto	143 g
Numer taryfy celnej	74153300
Numer WEEE	40951076
Zgodność z OzDS	Tak
Zgodność z POP	Tak
Zgodność z REACH	Tak
Zgodność z dyrektywą RoHS	Tak

Rysunek wymiarowy



Instalacja

Instalacja może być przeprowadzona wyłącznie przez wykwalifikowanego elektryka!



Usuwanie odpadów

Numer WEEE zgodnie z § 6 ust. 3 ElektroG: 40951076

Instrukcje bezpieczeństwa

- / Przed uruchomieniem należy upewnić się, że przestrzegane są wszystkie instrukcje bezpieczeństwa zawarte w dokumentacji produktu.
- / Korzystanie z tych produktów jest zabronione, jeśli mają one bezpośredni wpływ na bezpieczeństwo osobiste.