

AY000179

辅料 • 安装

传感器附件，夹紧套筒，M36x1.5 34 长，白青铜黄铜，用于 M30 安装形式

包括 坚果



带固定挡块的夹紧套筒用于方便安装带螺纹或圆形外壳的传感器。例如，可使用随附的两个螺母将夹紧套固定在安装板上。然后将相应的传感器尽可能地推入夹紧套。拧紧固定螺母，确保传感器被牢牢夹住。如果需要更换传感器，这种安装方式可以省去重新调整的麻烦。

电气特性

内孔直径	30 mm
------	-------

机械特征

拧紧扭矩	5 牛
螺纹长度	21.5 mm
螺纹间距	1.5 mm
长度	33.5 mm
表面	白青铜
外壳材料	黄铜
辅料，用于	30mm
紧固螺母的紧固扭矩	40 牛
导光板	M36

其他特点

适用于	Bauform M30
型号	夹紧套

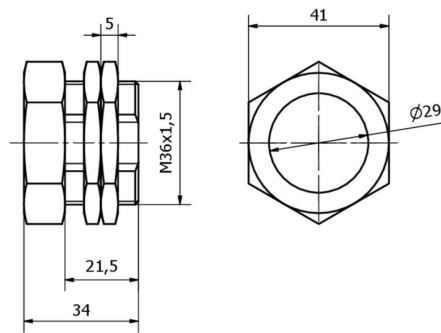
种类

ETIM 8

更多

IPF产品组	900个配件
包装尺寸	150 x 100 x 45 mm
总重量	143 g
海关税号	74153300
WEEE编号	40951076
符合OzDS标准	是
符合POP要求	是
适应性强	是
符合RoHS标准	是

尺寸图



安装
安装工作只能由合格的电工来完成!



废弃处理
根据第 6 条第 3 款 ElektroG 规定的 WEEE 编号：40951076

安全警告

- ! 在初始操作之前，请确保遵循产品信息中可能提供的所有安全说明。
- ! 切勿在人的安全取决于其功能的应用中使用这些设备。