

## AY000182

### Příslušenství • Montáž

Příslušenství Sensor, držák, hliníkový, pro senzor 20round, nastavitelný, šroubovací montáž



Tento držák je vhodný pro všechny senzory s průměrem pouzdra 20 mm. Instalovaný senzor lze individuálně nastavit díky různým možnostem nastavení. Díky těmto vlastnostem je obzvláště zajímavý pro laserová ukazovátka řady PP20.

#### Mechanické vlastnosti

Vnější průměr pro snímač	45 mm
Délka	75 mm
Druh montáže	Šroubové upevnění
Materiál	Hliník

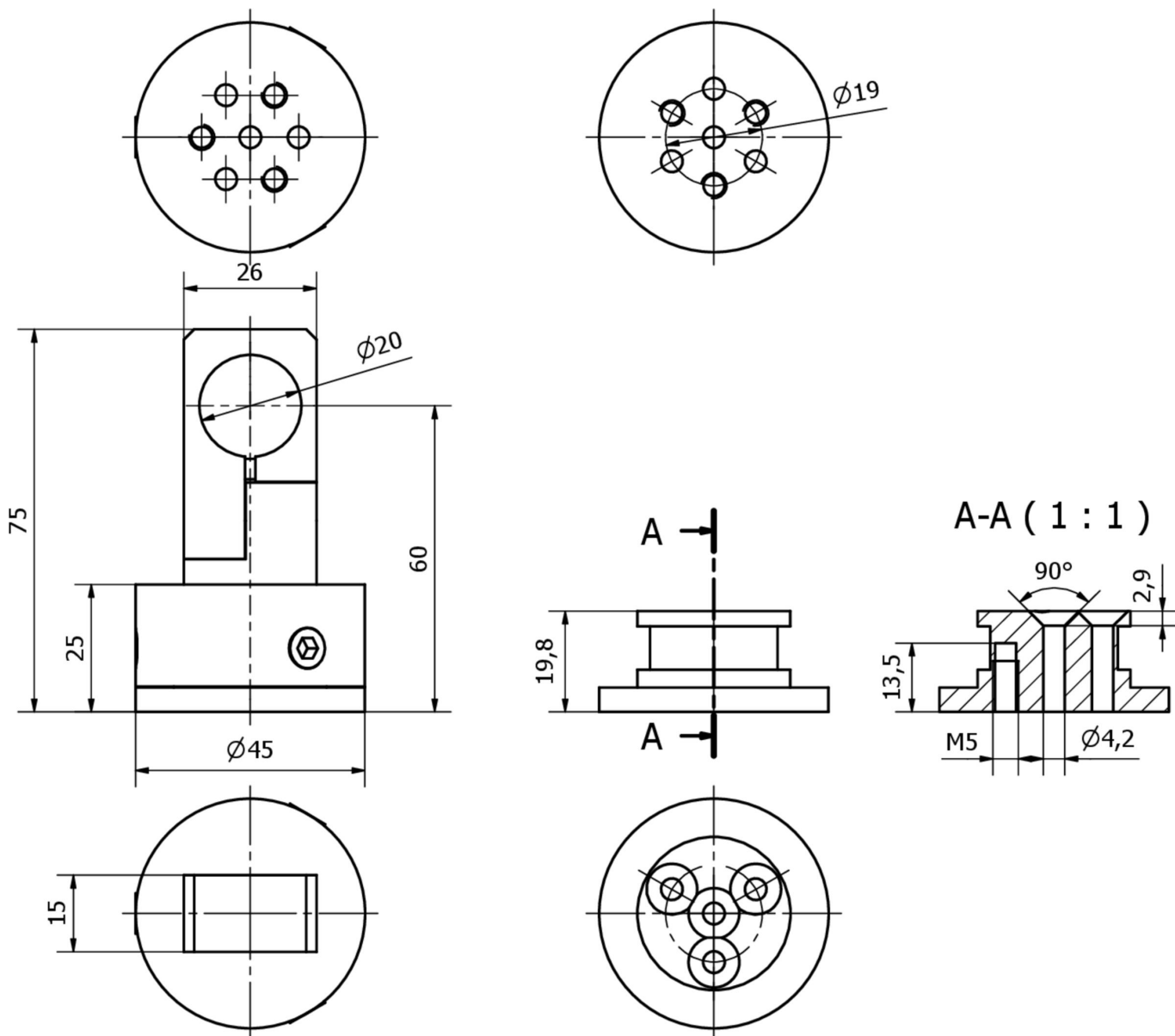
#### Klasifikace

ETIM 8
--------

#### Další

Skupina produktů IPF	900 Příslušenství
Rozměry balení	143 x 75 x 74 mm
Hrubá váha	154 g
Číslo zboží	76169990
WEEE číslo	40951076
V souladu s REACH	Ano
V souladu s RoHS	Ano

**Rozměrový výkres**



**Montáž**

Montáž / instalaci smí provádět pouze kvalifikovaný elektrikář!



**Likvidace**

Číslo WEEE podle § 6 odst. 3 ElektroG:  
40951076

**Bezpečnostní pokyny**

**/ Před uvedením do provozu prosím zkontrolujte, zda byly dodrženy veškeré bezpečnostní pokyny, které jsou případně uvedené v dokumentaci výrobku.**

**/ Nikdy nepoužívejte tato zařízení v aplikacích, kde bezpečnost osob závisí na jejich funkčnosti.**