

AY000182

Zubehör • Montage

Zubehör Sensor, Halter, Aluminium, für Sensor 20rund, verstellbar, Schraubbefestigung



Dieser Sensorhalter ist für alle Sensoren geeignet, deren Gehäusedurchmesser 20mm beträgt. Durch die vielfältigen Verstellmöglichkeiten kann der installierte Sensor individuell ausgerichtet werden. Diese Eigenschaften machen ihn vor allem für die Laserpointer der Serie PP20 interessant.

Mechanische Eigenschaften

Außendurchmesser	45 mm
für Sensor	20rund
Länge	75 mm
Montageart	Schraubbefestigung
Werkstoff	Aluminium

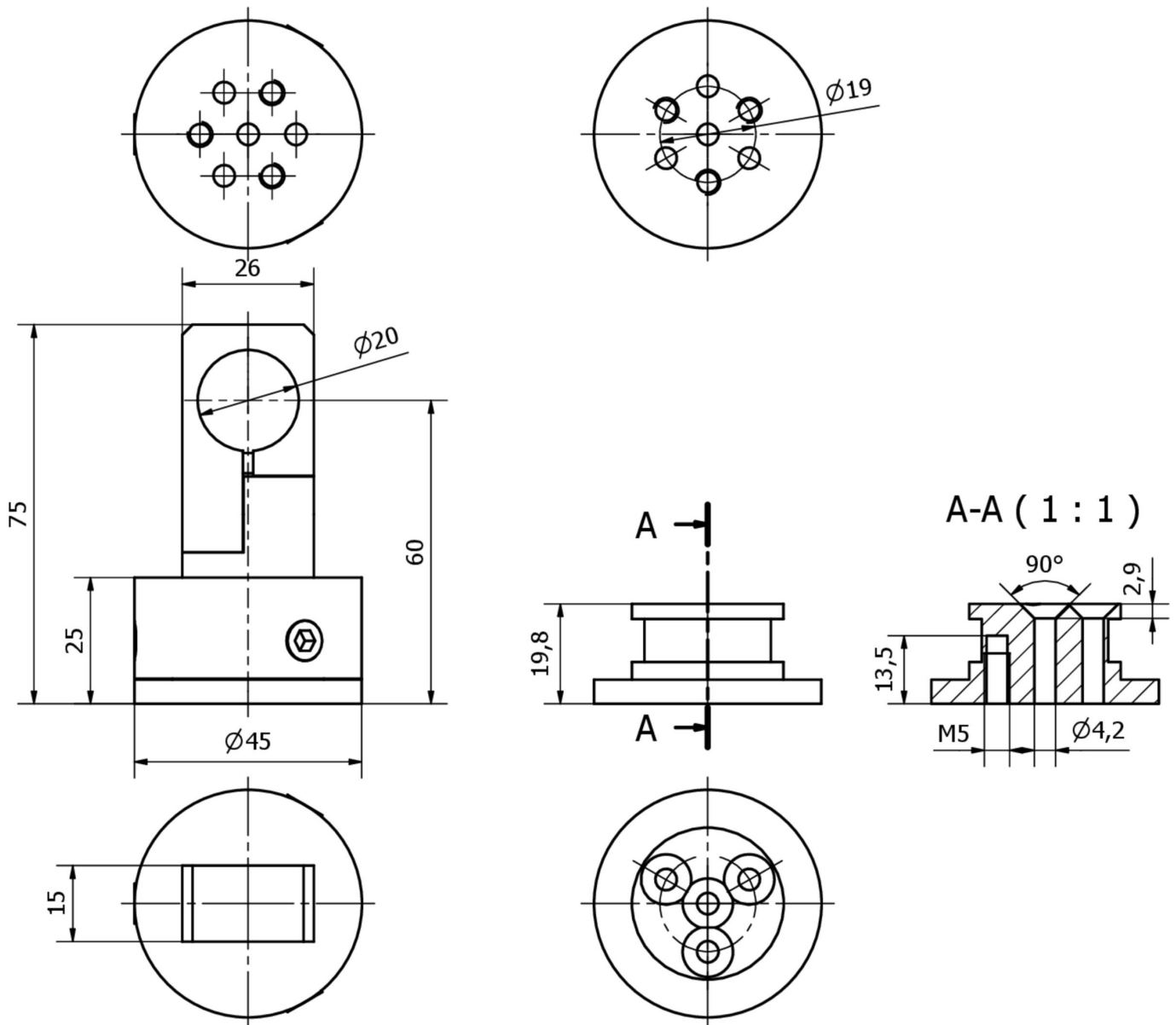
Klassifizierung

ETIM 8

Weiteres

IPF Produktgruppe	900 Zubehör
Verpackungsmaße	143 x 75 x 74 mm
Bruttogewicht	154 g
Zolltarifnummer	76169990
WEEE-Nummer	40951076
REACH-konform	Ja
RoHS konform	Ja

Massbild



Einbau

Einbau / Installation darf nur durch eine Elektrofachkraft erfolgen!



Entsorgung

WEEE-Nummer gemäß § 6 Abs. 3 ElektroG: 40951076

Sicherheitshinweise

/ Bitte vergewissern Sie sich vor Inbetriebnahme, dass alle ggf. in der Produktdokumentation aufgeführten Sicherheitshinweise beachtet wurden.

/ Bei direkter Auswirkung auf die Personensicherheit ist die Anwendung dieser Produkte untersagt.