

## AY000182

### Accesorios • Montaje

Accesorios para sensores, soporte, aluminio, para sensor 20round, ajustable, fijación por tornillos



Este portasensor es adecuado para todos los sensores con un diámetro de carcasa de 20 mm. El sensor instalado puede alinearse individualmente gracias a las distintas posibilidades de ajuste. Estas características lo hacen especialmente interesante para los punteros láser de la serie PP20.

#### Datos mecánicos

Diámetro externo para sensor	45 mm 20 redondo
Longitud	75 mm
Tipo de montaje	Fijación con tornillos
Material	Aluminio

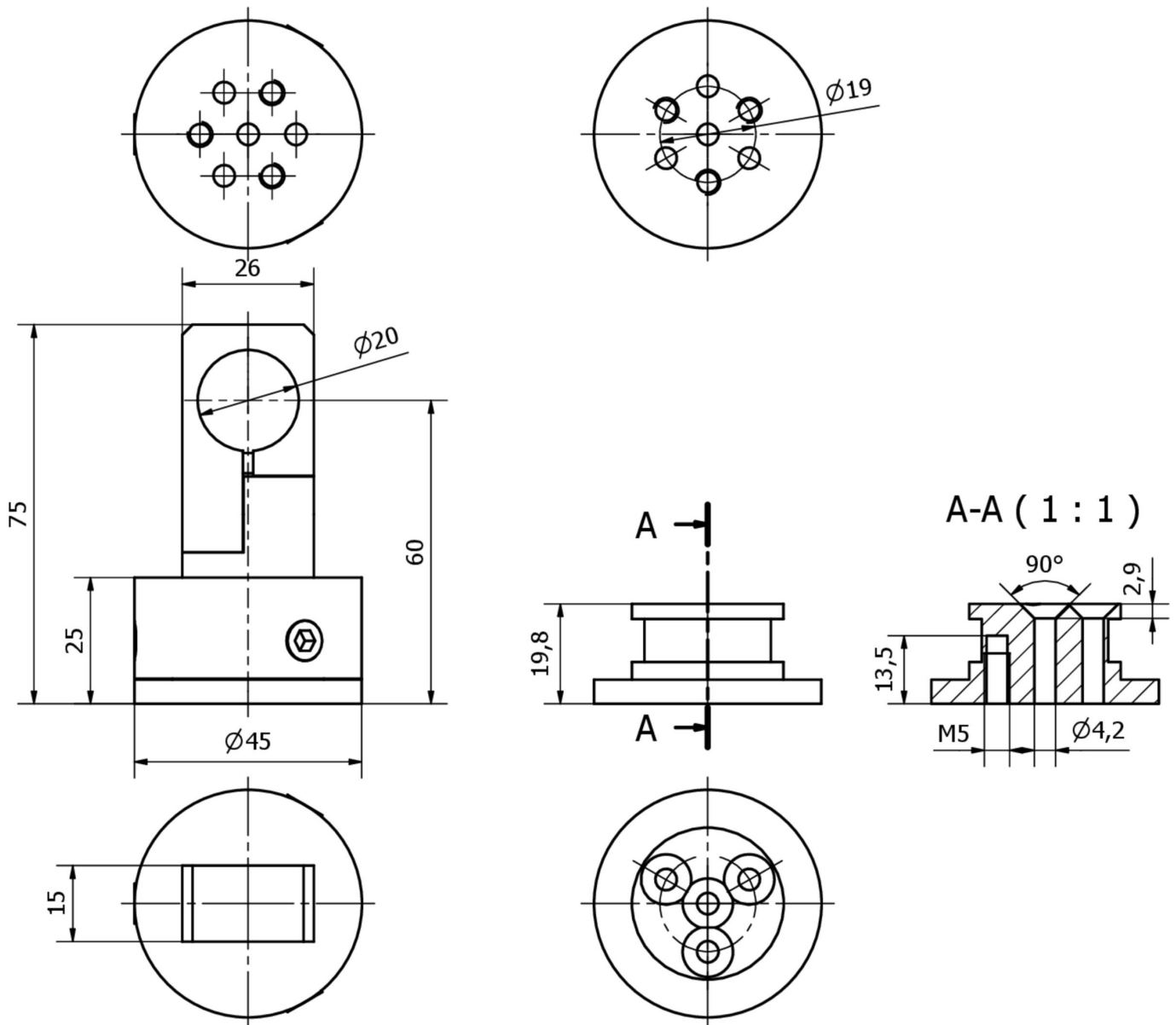
#### Clasificación

ETIM 8
--------

#### Más

Grupo de productos ipf	900 Accesorios
dimensiones de embalaje	143 x 75 x 74 mm
Peso bruto	154 g
Código arancelario	76169990
WEEE número	40951076
Conforme a REACH	Sí
Conforme a RoHS	Sí

**Dibujo acotado**



**Montaje**

El montaje/la instalación solo debe ser llevado a cabo por electricistas cualificados.



**Eliminación de residuos**

Número WEEE según § 6 párrafo 3 ElektroG: 40951076

**Indicaciones de seguridad**

! Antes de la puesta en marcha, asegúrese de que se han respetado todas las indicaciones de seguridad indicadas en la documentación del producto.

! El uso de estos productos está prohibido si tienen un efecto directo en la seguridad de las personas.