

AY000182

Akcesoria • Montaż

Akcesoria czujnika, uchwyt, aluminium, do czujnika 20round, regulowany, mocowanie śrubowe



Ten uchwyt czujnika jest odpowiedni dla wszystkich czujników o średnicy obudowy 20 mm. Zainstalowany czujnik można indywidualnie ustawić dzięki różnym opcjom regulacji. Te cechy sprawiają, że jest on szczególnie interesujący dla wskaźników laserowych serii PP20.

Właściwości mechaniczne

Średnica zewnętrzna dla czujnika	45 mm
Długość	75 mm
Typ montażu	Mocowanie śrubowe
Materiał	Aluminium

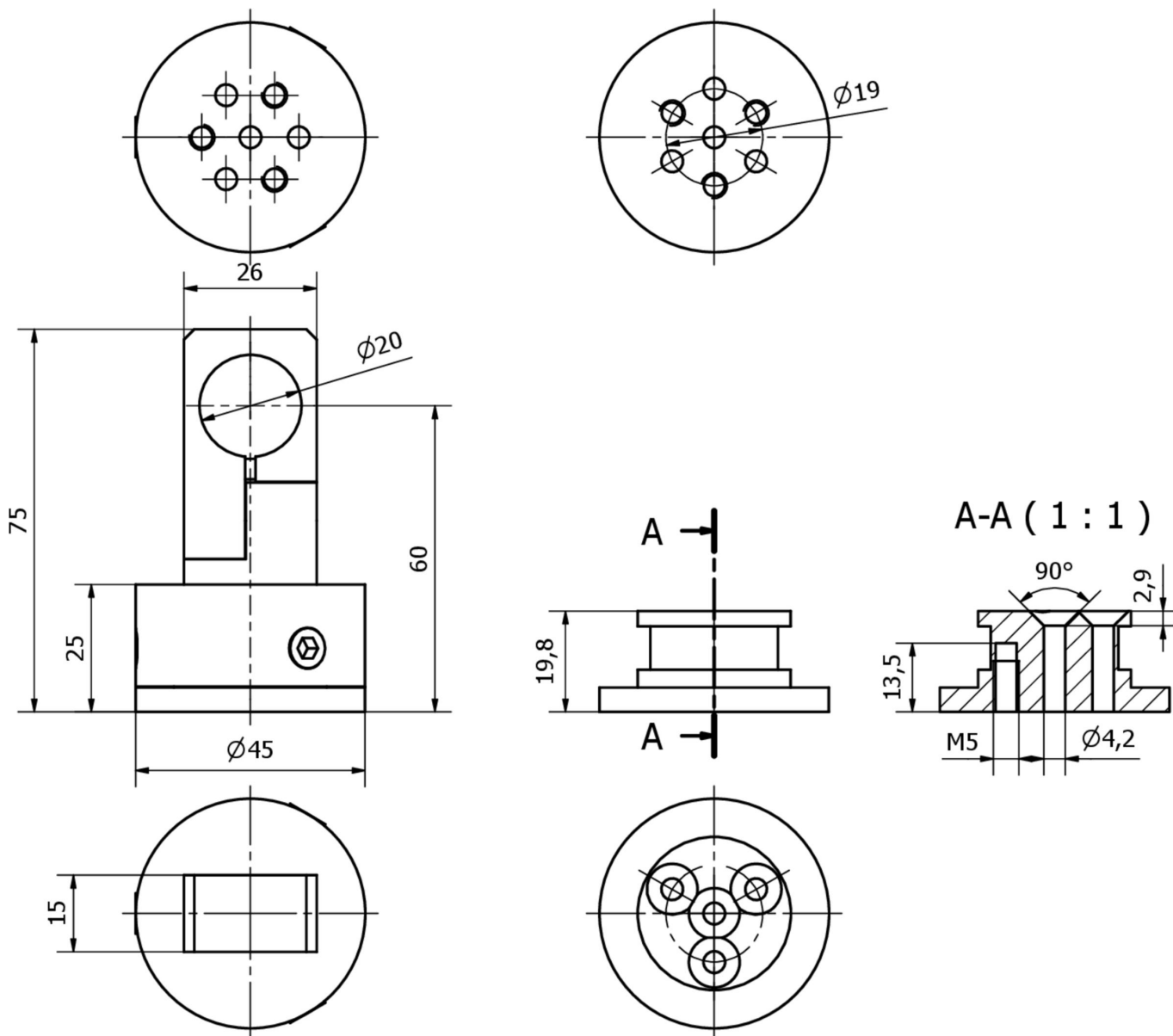
Klasyfikacja

ETIM 8

Więcej informacji

Grupa produktów IPF	900 Akcesoria
Wymiary opakowania	143 x 75 x 74 mm
Masa brutto	154 g
Numer taryfy celnej	76169990
Numer WEEE	40951076
Zgodność z REACH	Tak
Zgodność z dyrektywą RoHS	Tak

Rysunek wymiarowy



Instalacja

Instalacja może być przeprowadzona wyłącznie przez wykwalifikowanego elektryka!



Usuwanie odpadów

Numer WEEE zgodnie z § 6 ust. 3 ElektroG: 40951076

Instrukcje bezpieczeństwa

/ Przed uruchomieniem należy upewnić się, że przestrzegane są wszystkie instrukcje bezpieczeństwa zawarte w dokumentacji produktu.

/ Korzystanie z tych produktów jest zabronione, jeśli mają one bezpośredni wpływ na bezpieczeństwo osobiste.