

AY000182

Acessórios • Montagem

Acessórios do sensor, suporte, alumínio, para sensor 20round, ajustável, fixação por parafuso



Este suporte de sensor é adequado para todos os sensores com um diâmetro de caixa de 20 mm. O sensor instalado pode ser alinhado individualmente graças às várias opções de ajuste. Estas características tornam-no particularmente interessante para os ponteiros laser da série PP20.

Características mecânicas

Diâmetro exterior para sensor	45 mm
Comprimento	20 voltas
Tipo de montagem	75 mm
Material	Fixação por parafuso
	Alumínio

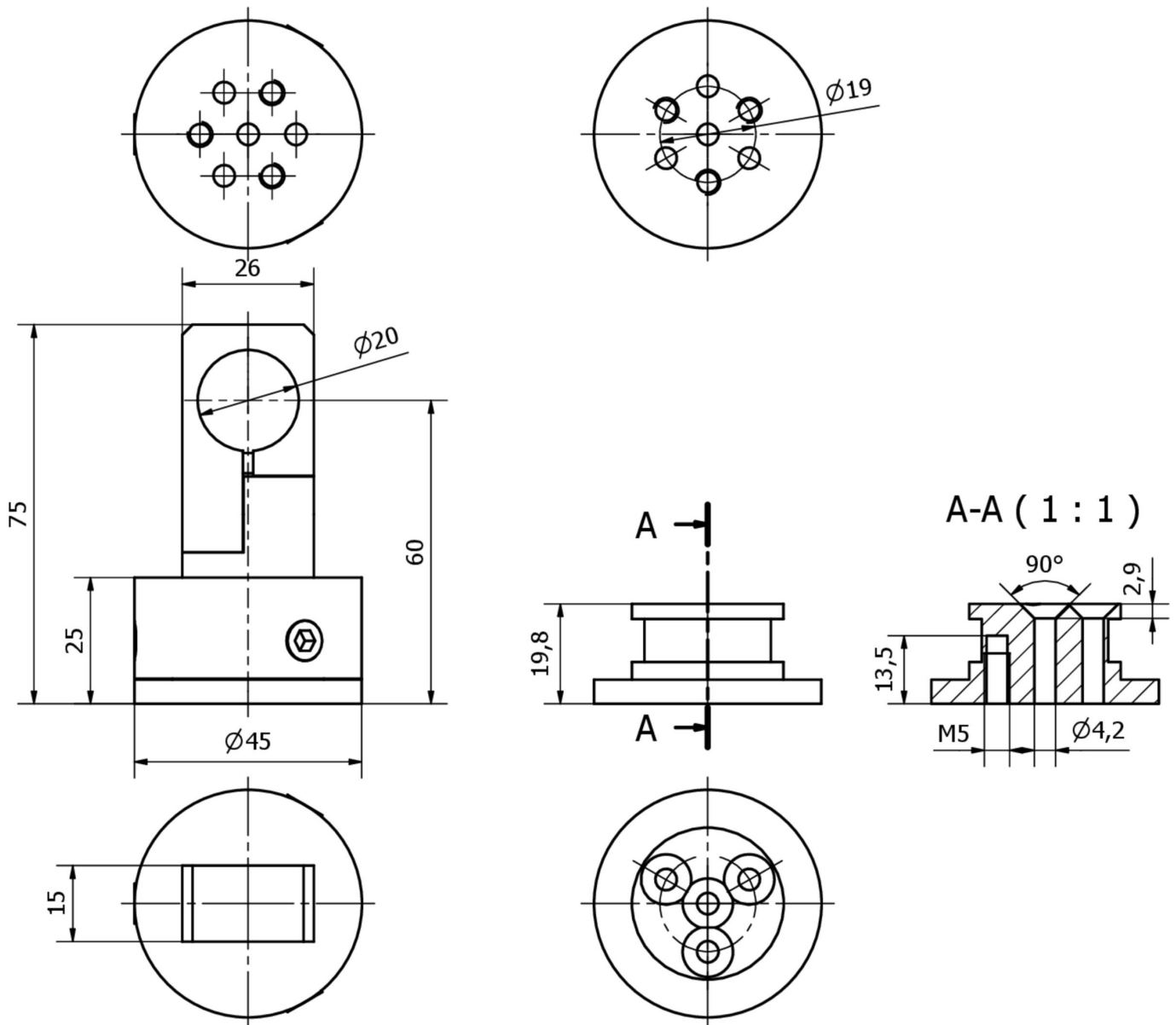
Classificação

ETIM 8

Mais

Grupo de produtos IPF	900 acessórios
dimensões da embalagem	143 x 75 x 74 mm
Peso bruto	154 g
Número da pauta aduaneira	76169990
Número WEEE	40951076
Em conformidade com o REACH	Sim
Conformidade com RoHS	Sim

Desenho dimensional



Instalação

A montagem / instalação só pode ser efectuada por um electricista qualificado!



Eliminação

Número WEEE de acordo com § 6 para. 3
ElektroG: 40951076

Avisos de segurança

/ Antes da primeira utilização, certifique-se de que segue todas as instruções de segurança que possam ser fornecidas nas informações sobre o produto.

/ Nunca utilize estes dispositivos em aplicações em que a segurança de uma pessoa dependa da sua funcionalidade.