

## AY000182

### 辅料 • 安装

传感器配件，铝制支架，用于 20round 传感器，可调节，螺丝固定



该传感器支架适用于外壳直径为 20 毫米的所有传感器。安装的传感器可通过各种调节选项进行单独校准。这些特点使其特别适用于 PP20 系列激光指示器。

#### 机械特征

外径	45 mm
用于传感器	20轮
长度	75 mm
安装方法	螺钉安装
材料	铝合金

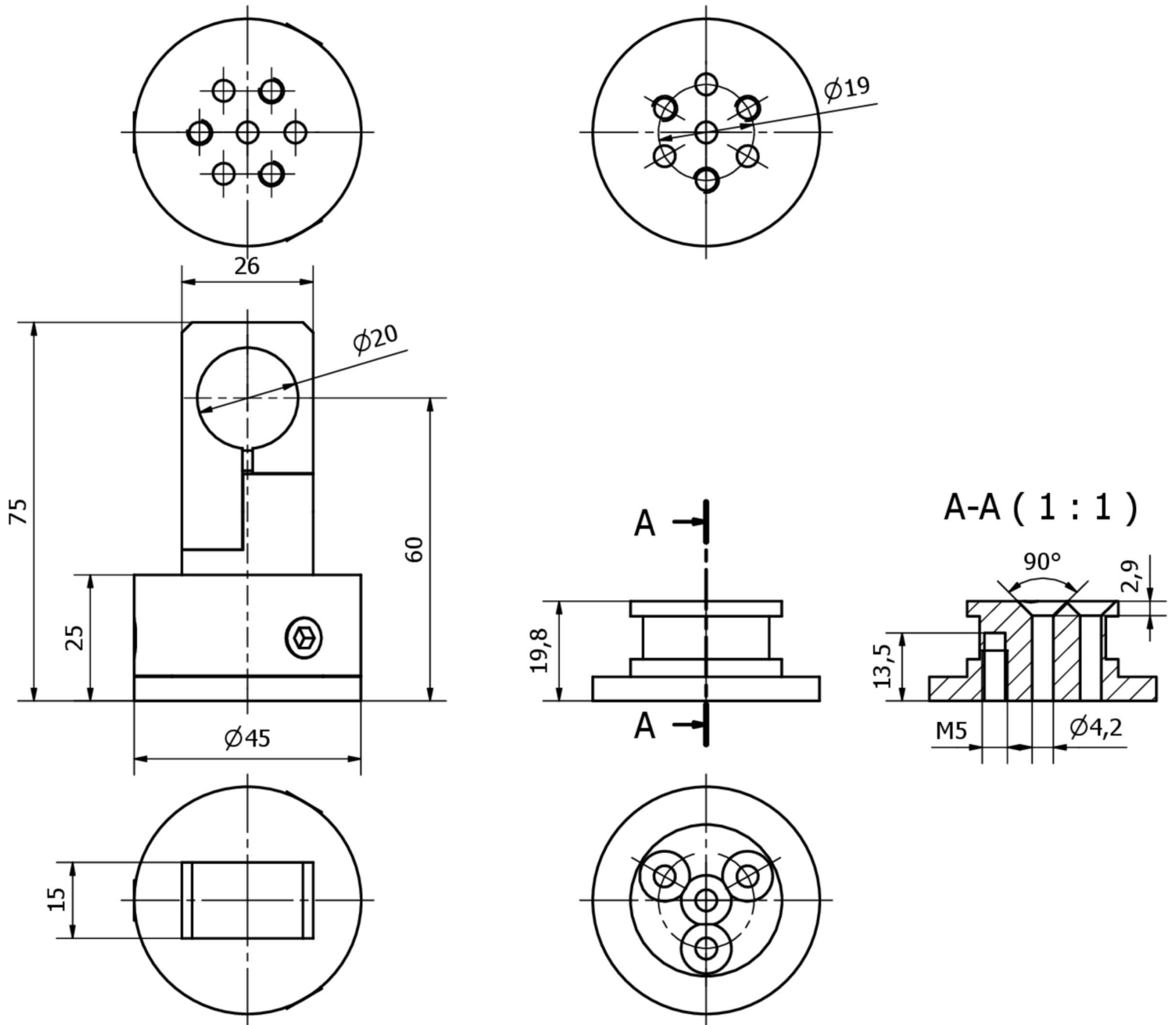
#### 种类

ETIM 8
--------

#### 更多

IPF产品组	900个配件
包装尺寸	143 x 75 x 74 mm
总重量	154 g
海关税号	76169990
WEEE编号	40951076
适应性强	是
符合RoHS标准	是

尺寸图



**安装**  
安装工作只能由合格的电工来完成!



**废弃处理**  
根据第 6 条第 3 款 ElektroG 规定的 WEEE  
编号：40951076

安全警告

- ! 在初始操作之前，请确保遵循产品信息中可能提供的所有安全说明。
- ! 切勿在人的安全取决于其功能的应用中使用这些设备。