

AY000183

Příslušenství • Optické senzory - montáž

Příslušenství, montážní držák, 57x32x33mm, držák, nerezová ocel V2A

Včetně Šroub, Ozubená podložka



Ochranný držák senzoru pro OT/PT34

Mechanické vlastnosti

Šířka	33,25 mm
Průměr šroubového upevnění	4,3
Výška	57 mm
Délka	32 mm
Druh montáže	Šroubové upevnění
Materiál	Nerezová ocel (V2A)

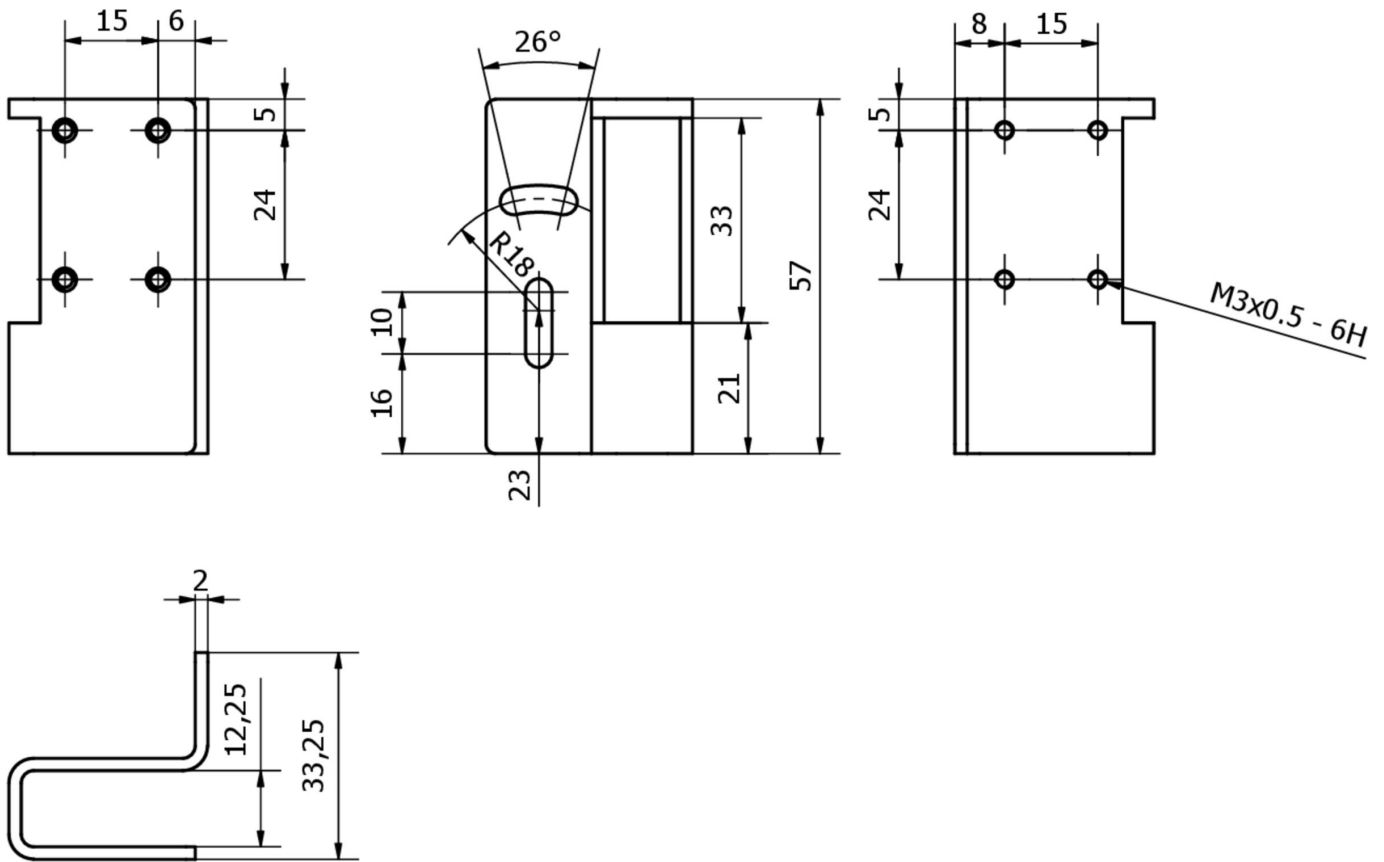
Klasifikace

ETIM 8

Další

Skupina produktů IPF	900 Příslušenství
Rozměry balení	150 x 100 x 35 mm
Hrubá váha	74 g
Číslo zboží	73269098
WEEE číslo	40951076
V souladu s REACH	Ano
V souladu s RoHS	Ano

Rozměrový výkres



Montáž

Montáž / instalaci smí provádět pouze kvalifikovaný elektrikář!



Likvidace

Číslo WEEE podle § 6 odst. 3 ElektroG:
40951076

Bezpečnostní pokyny

/ Před uvedením do provozu prosím zkontrolujte, zda byly dodrženy veškeré bezpečnostní pokyny, které jsou případně uvedené v dokumentaci výrobku.

/ Nikdy nepoužívejte tato zařízení v aplikacích, kde bezpečnost osob závisí na jejich funkčnosti.