

AY000183

Zubehör • Optische Sensorik - Montage

Zubehör, Befestigungswinkel, 57x32x33mm, Winkel, Edelstahl V2A

Inklusive Schraube, Zahnscheibe



Sensorschutz-Haltewinkel für OT/PT34

Mechanische Eigenschaften

Breite	33,25 mm
Durchmesser der Schraubbefestigung	4,3
Höhe	57 mm
Länge	32 mm
Montageart	Schraubbefestigung
Werkstoff	Edelstahl (V2A)

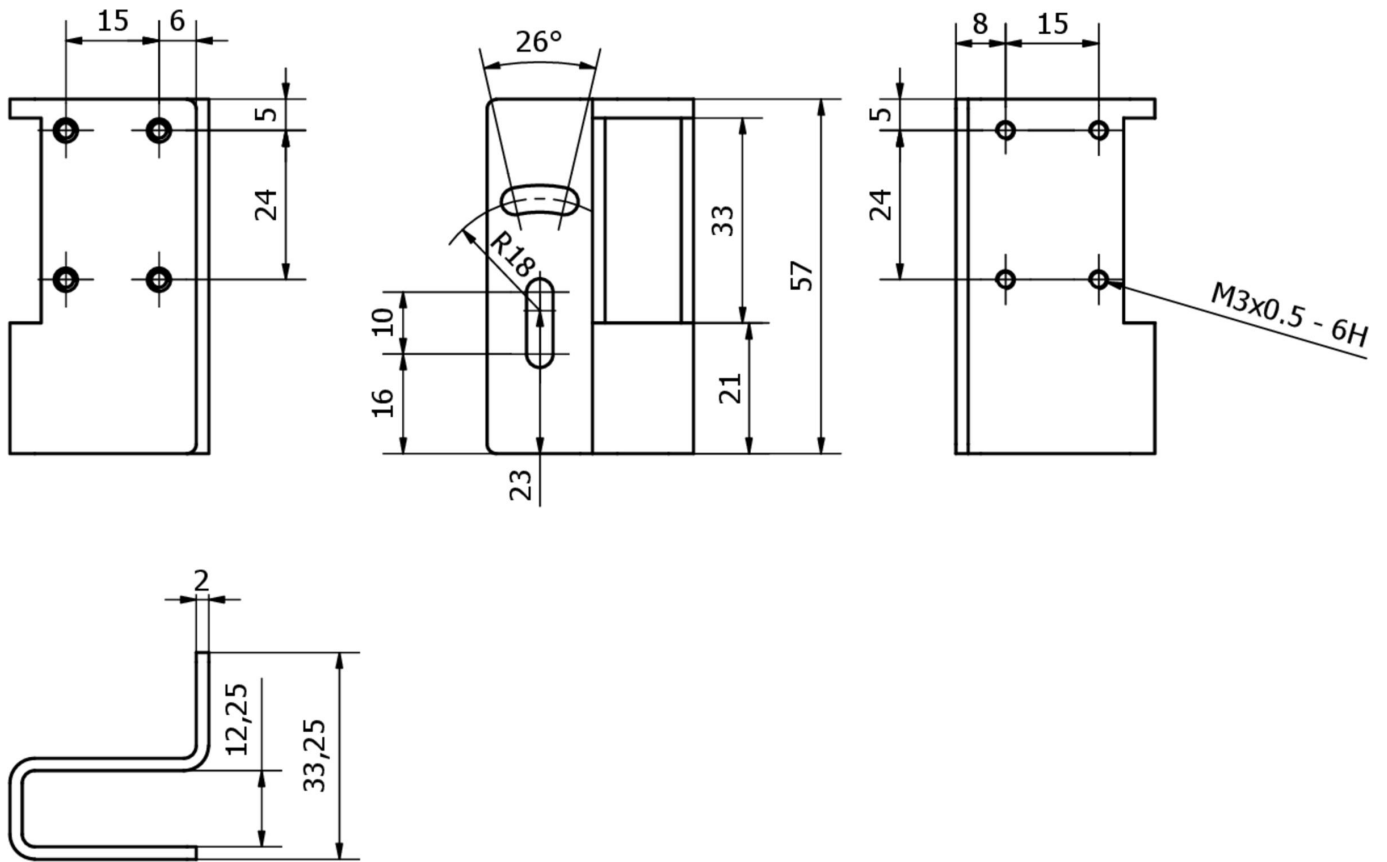
Klassifizierung

ETIM 8

Weiteres

IPF Produktgruppe	900 Zubehör
Verpackungsmaße	150 x 100 x 35 mm
Bruttogewicht	74 g
Zolltarifnummer	73269098
WEEE-Nummer	40951076
REACH-konform	Ja
RoHS konform	Ja

Massbild



Einbau

Einbau / Installation darf nur durch eine Elektrofachkraft erfolgen!



Entsorgung

WEEE-Nummer gemäß § 6 Abs. 3 ElektroG:
40951076

Sicherheitshinweise

/ Bitte vergewissern Sie sich vor Inbetriebnahme, dass alle ggf. in der Produktdokumentation aufgeführten Sicherheitshinweise beachtet wurden.

/ Bei direkter Auswirkung auf die Personensicherheit ist die Anwendung dieser Produkte untersagt.