

AY000183

Accesorios • Sensores ópticos - Montaje

Accesorios, soporte de montaje, 57x32x33mm, ángulo, acero inoxidable V2A

Inclusive Tornillo, Arandela dentada



Soporte de protección del sensor para OT/PT34

Datos mecánicos

Ancho	33,25 mm
Diámetro de la fijación con tornillos	4,3
Altura	57 mm
Longitud	32 mm
Tipo de montaje	Fijación con tornillos
Material	Acero inoxidable (V2A)

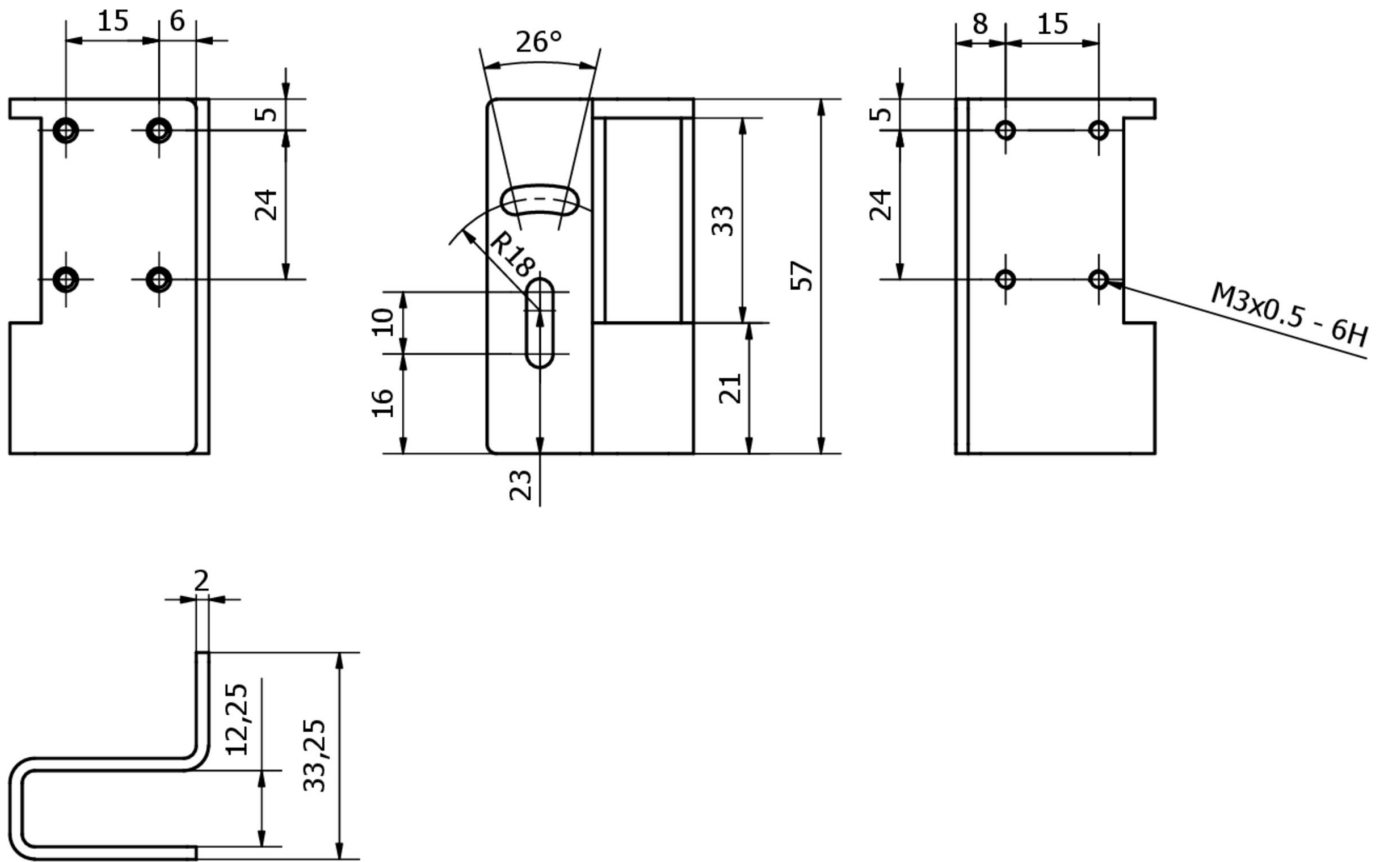
Clasificación

ETIM 8

Más

Grupo de productos ipf	900 Accesorios
dimensiones de embalaje	150 x 100 x 35 mm
Peso bruto	74 g
Código arancelario	73269098
WEEE número	40951076
Conforme a REACH	Sí
Conforme a RoHS	Sí

Dibujo acotado



Montaje

El montaje/la instalación solo debe ser llevado a cabo por electricistas cualificados.



Eliminación de residuos

Número WEEE según § 6 párrafo 3 ElektroG: 40951076

Indicaciones de seguridad

- / Antes de la puesta en marcha, asegúrese de que se han respetado todas las indicaciones de seguridad indicadas en la documentación del producto.
- / El uso de estos productos está prohibido si tienen un efecto directo en la seguridad de las personas.