

## AY000183

### Accessoires • Capteurs optiques - montage

Accessoires, équerre de fixation, 57x32x33mm, équerre, acier inoxydable V2A

Y compris Vis, Rondelle à dents



Equerre de maintien de la protection du capteur pour OT/PT34

#### Propriétés mécaniques

Largeur	33,25 mm
Diamètre de la fixation par vis	4,3
Hauteur	57 mm
Longueur	32 mm
Type de montage	Fixation par vis
Matériau	Acier inoxydable (V2A)

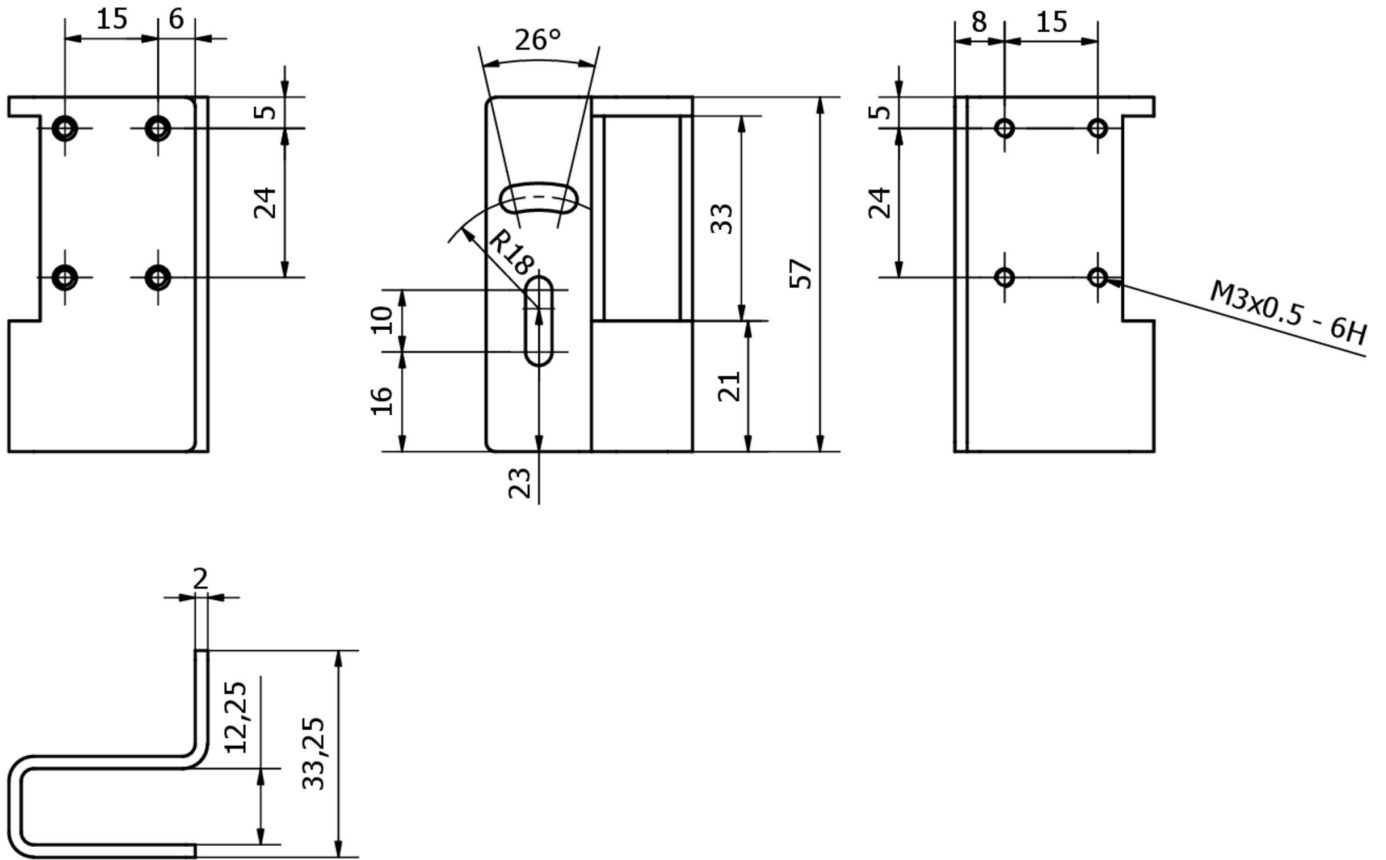
#### Classification

ETIM 8
--------

#### Autre

Groupe de produits IPF	900 Accessoires
Dimensions de l'emballage	150 x 100 x 35 mm
Poids brut	74 g
Numéro de tarif douanier	73269098
Numéro WEEE	40951076
Conforme à REACH	Oui
Conforme à la directive RoHS	Oui

**Schéma d'encombrement**



**Montage**

Le montage / l'installation ne doit être effectué que par un électricien spécialisé !



**Élimination**

Numéro WEEE selon § 6 alinéa 3 ElektroG : 40951076

**Consignes de sécurité**

**/** Avant la mise en service, veuillez vous assurer que toutes les consignes de sécurité figurant éventuellement dans la documentation du produit ont été respectées.

**/** En cas d'impact direct sur la sécurité des personnes, l'utilisation de ces produits est interdite.