

## AY000183

### Accessori • Sensori ottici - Montaggio

Accessori, staffa di montaggio, 57x32x33 mm, angolare, acciaio inox V2A

Incluso Vite, Disco dentato



Staffa di protezione del sensore per OT/PT34

#### Proprietà meccaniche

Larghezza	33,25 mm
Diametro della vite di fissaggio	4,3
Altezza	57 mm
Lunghezza	32 mm
Tipo di montaggio	Fissaggio a vite
Materiale	Acciaio inox (V2A)

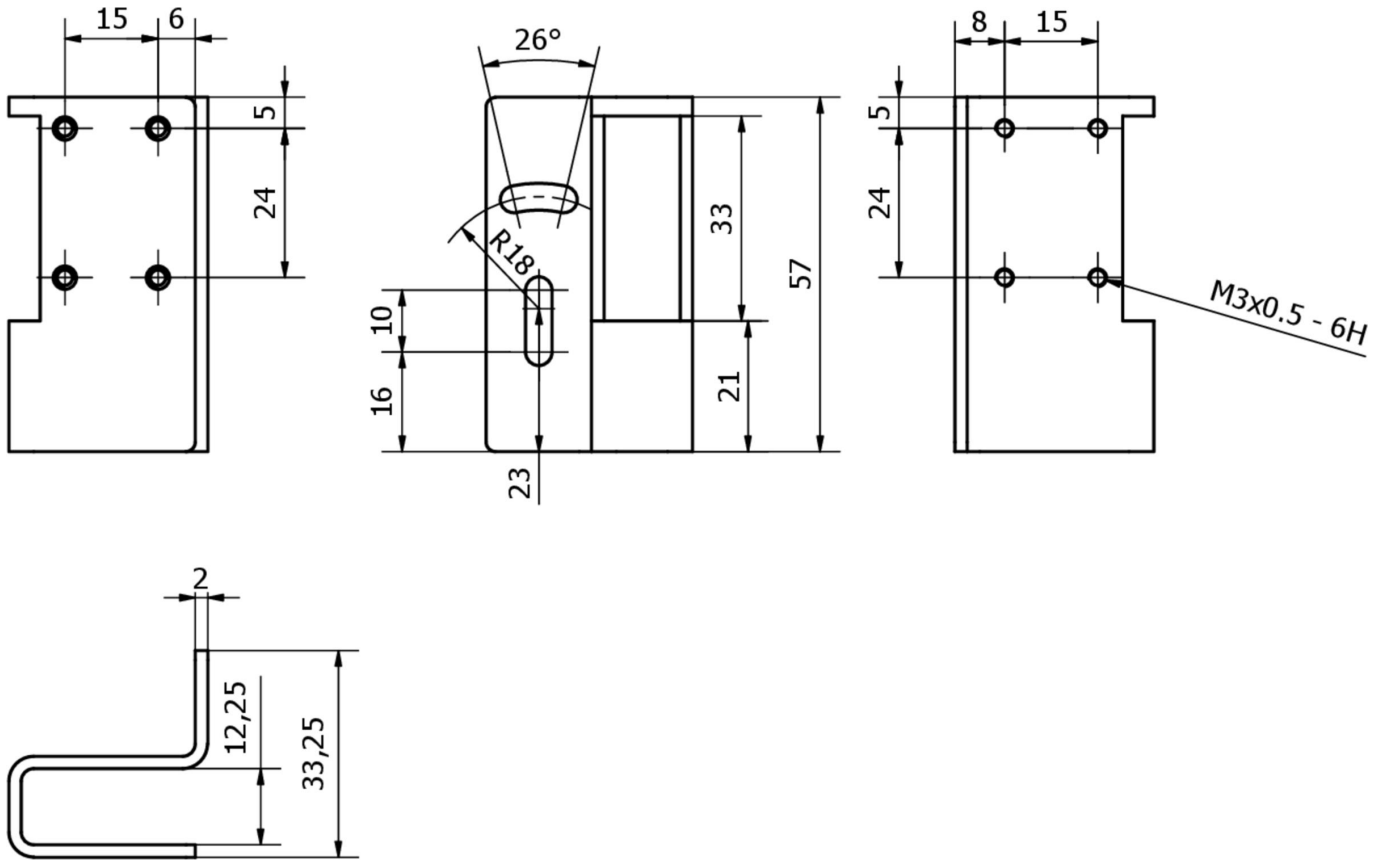
#### Classificazione

ETIM 8
--------

#### Ulteriori informazioni

Gruppo di prodotti IPF	900 Accessori
Dimensioni dell'imballaggio	150 x 100 x 35 mm
Peso lordo	74 g
Numero di tariffa doganale	73269098
Numero WEEE	40951076
Conforme a REACH	Sì
Conforme alla direttiva RoHS	Sì

**Disegno quotato**



**Installazione**

L'installazione deve essere eseguita esclusivamente da un elettricista qualificato!



**Smaltimento dei rifiuti**

Numero RAEE secondo § 6 par. 3 ElektroG: 40951076

**Istruzioni di sicurezza**

- / Prima della messa in funzione, accertarsi che siano state rispettate tutte le indicazioni di sicurezza contenute nella documentazione del prodotto.
- / L'uso di questi prodotti è vietato se ha un impatto diretto sulla sicurezza personale.