

## AY000183

### Akcesoria • Czujniki optyczne - Montaż

Akcesoria, wspornik montażowy, 57x32x33mm, kątownik, stal nierdzewna V2A

W zestawie Śruba, Tarcza zębata



Wspornik ochronny czujnika dla OT/PT34

#### Właściwości mechaniczne

Szerokość	33,25 mm
Średnica śruby mocującej	4,3
Wysokość	57 mm
Długość	32 mm
Typ montażu	Mocowanie śrubowe
Materiał	Stal nierdzewna (V2A)

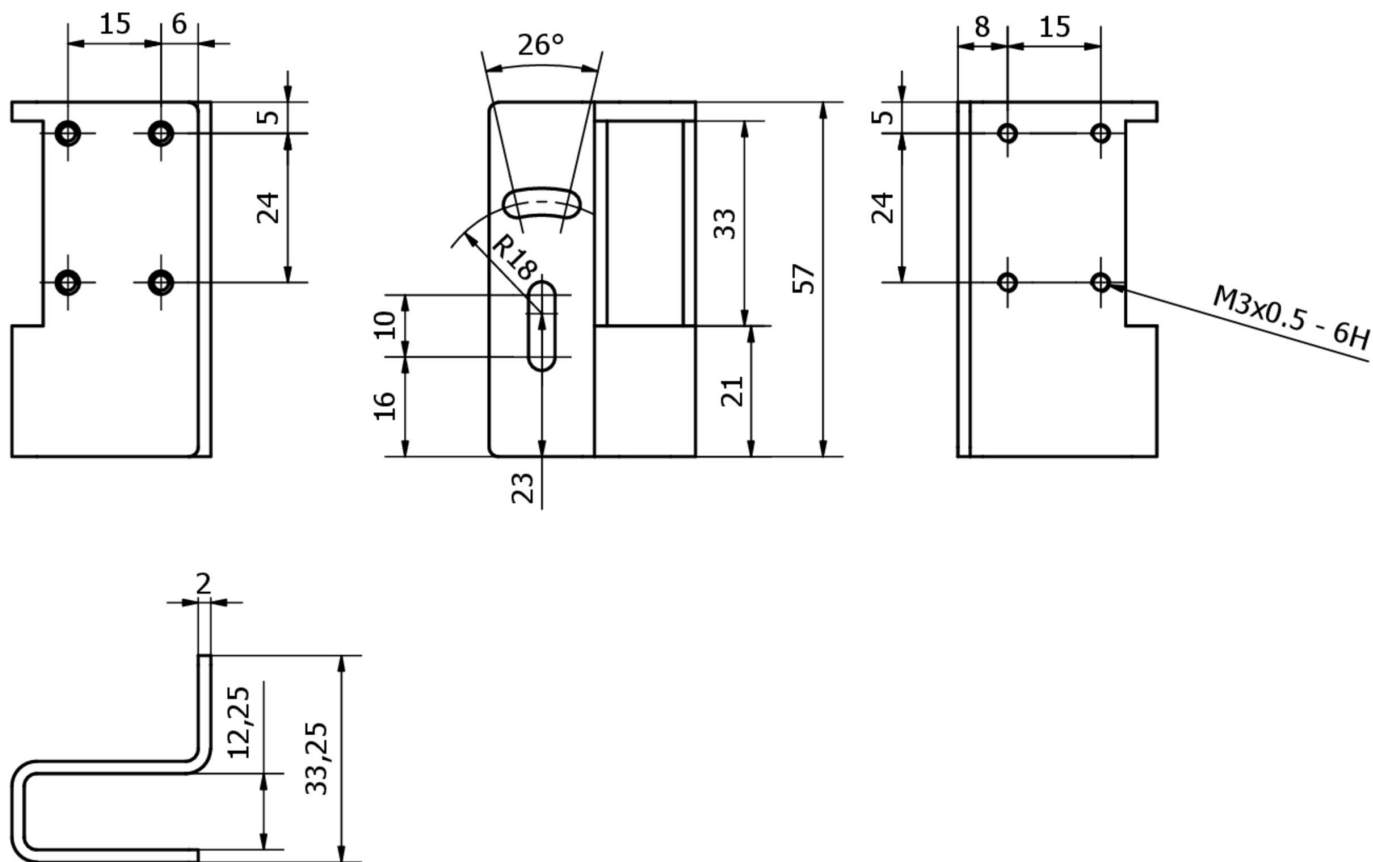
#### Klasyfikacja

ETIM 8
--------

#### Więcej informacji

Grupa produktów IPF	900 Akcesoria
Wymiary opakowania	150 x 100 x 35 mm
Masa brutto	74 g
Numer taryfy celnej	73269098
Numer WEEE	40951076
Zgodność z REACH	Tak
Zgodność z dyrektywą RoHS	Tak

**Rysunek wymiarowy**



**Instalacja**

Instalacja może być przeprowadzona wyłącznie przez wykwalifikowanego elektryka!



**Usuwanie odpadów**

Numer WEEE zgodnie z § 6 ust. 3 ElektroG: 40951076

**Instrukcje bezpieczeństwa**

- /** Przed uruchomieniem należy upewnić się, że przestrzegane są wszystkie instrukcje bezpieczeństwa zawarte w dokumentacji produktu.
- /** Korzystanie z tych produktów jest zabronione, jeśli mają one bezpośredni wpływ na bezpieczeństwo osobiste.