

## AY000183

### Acessórios • Sensores ópticos - Montagem

Acessórios, suporte de montagem, 57x32x33mm, ângulo, aço inoxidável V2A

incluindo Parafuso, Arruela de pressão dentada



Suporte de proteção do sensor para OT/PT34

#### Características mecânicas

Largo	33,25 mm
Diâmetro do parafuso de fixação	4,3
Altura	57 mm
Comprimento	32 mm
Tipo de montagem	Fixação por parafuso
Material	Aço inoxidável (V2A)

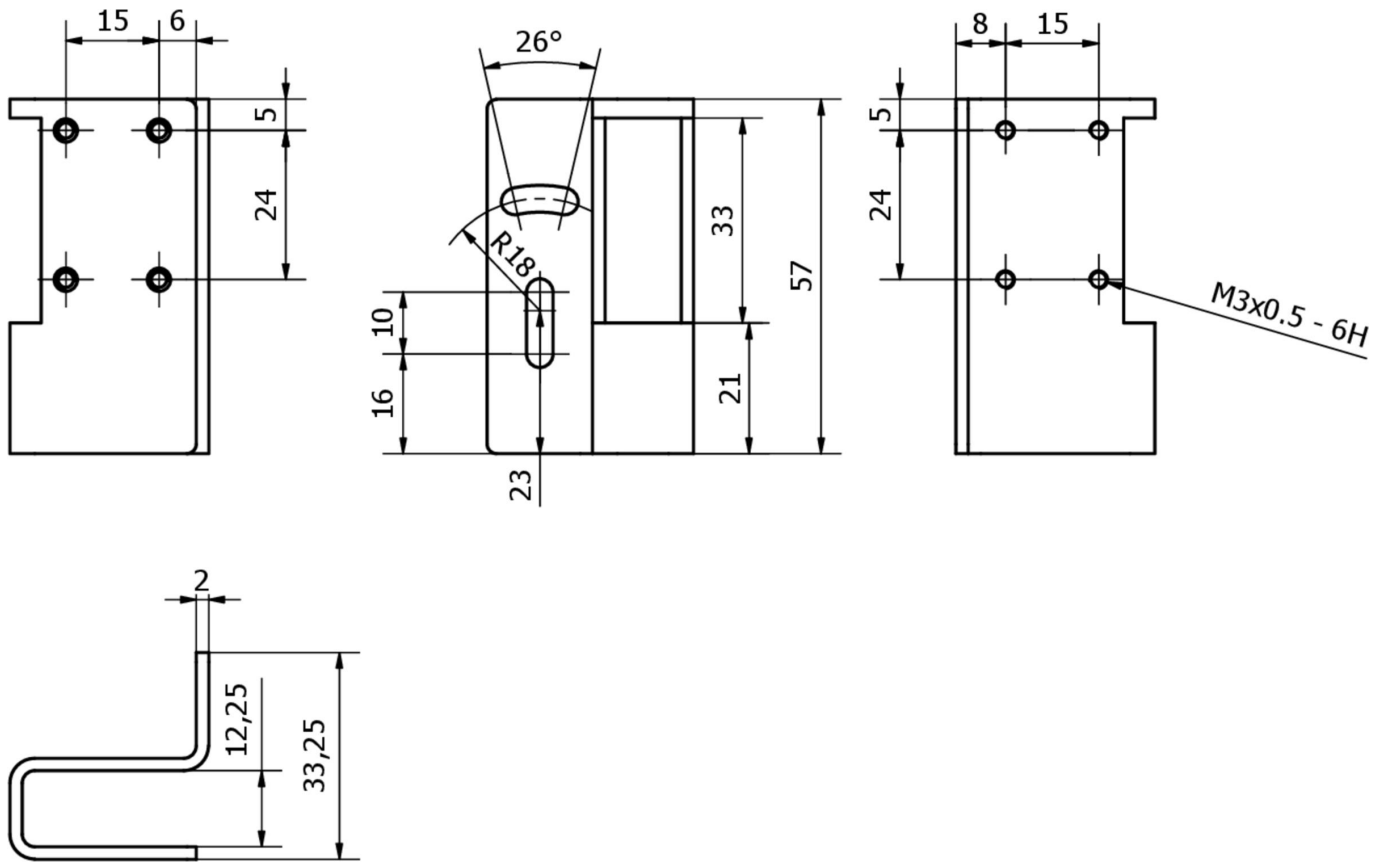
#### Classificação

ETIM 8
--------

#### Mais

Grupo de produtos IPF	900 acessórios
dimensões da embalagem	150 x 100 x 35 mm
Peso bruto	74 g
Número da pauta aduaneira	73269098
Número WEEE	40951076
Em conformidade com o REACH	Sim
Conformidade com RoHS	Sim

**Desenho dimensional**



**Instalação**

A montagem / instalação só pode ser efectuada por um electricista qualificado!



**Eliminação**

Número WEEE de acordo com § 6 para. 3  
ElektroG: 40951076

**Avisos de segurança**

- / Antes da primeira utilização, certifique-se de que segue todas as instruções de segurança que possam ser fornecidas nas informações sobre o produto.
- / Nunca utilize estes dispositivos em aplicações em que a segurança de uma pessoa dependa da sua funcionalidade.