

AY000183

辅料 • 光学传感器 - 安装

附件，安装支架，57x32x33mm，角钢，不锈钢 V2A

包括 螺钉, 齿形垫圈



用于 OT/PT34 的传感器保护支架

机械特征

宽度	33.25 mm
螺丝安装的直径	4.3
高度	57 mm
长度	32 mm
安装方法	螺钉安装
材料	不锈钢 (V2A)

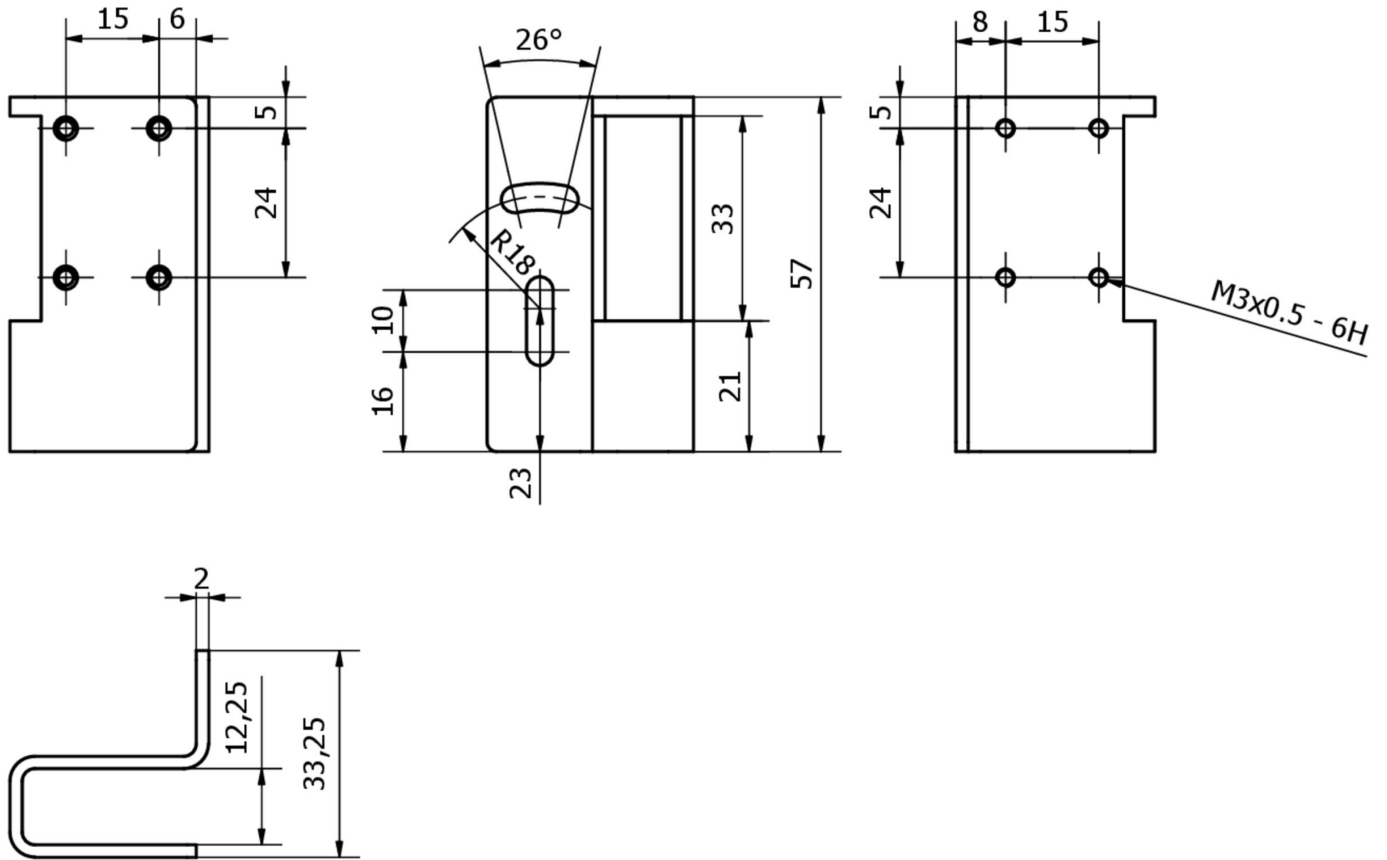
种类

ETIM 8

更多

IPF 产品组	900个配件
包装尺寸	150 x 100 x 35 mm
总重量	74 g
海关税号	73269098
WEEE编号	40951076
适应性强	是
符合RoHS标准	是

尺寸图



安装
安装工作只能由合格的电工来完成!



废弃处理
根据第 6 条第 3 款 ElektroG 规定的 WEEE
编号 : 40951076

安全警告

- ! 在初始操作之前, 请确保遵循产品信息中可能提供的所有安全说明。
- ! 切勿在人的安全取决于其功能的应用中使用这些设备。