

## AY000185

### Zubehör • Optische Sensorik - Montage

Zubehör, Befestigungswinkel, 54x50x39mm, Winkel, Edelstahl

Inklusive Schraube, Unterlegscheibe



Sensorschutz-Haltewinkel für Sensoren Bauform 43

#### Mechanische Eigenschaften

Breite	39 mm
Höhe	50 mm
Länge	54 mm
Montageart	Schraubbefestigung
Werkstoff	Edelstahl 1.4301

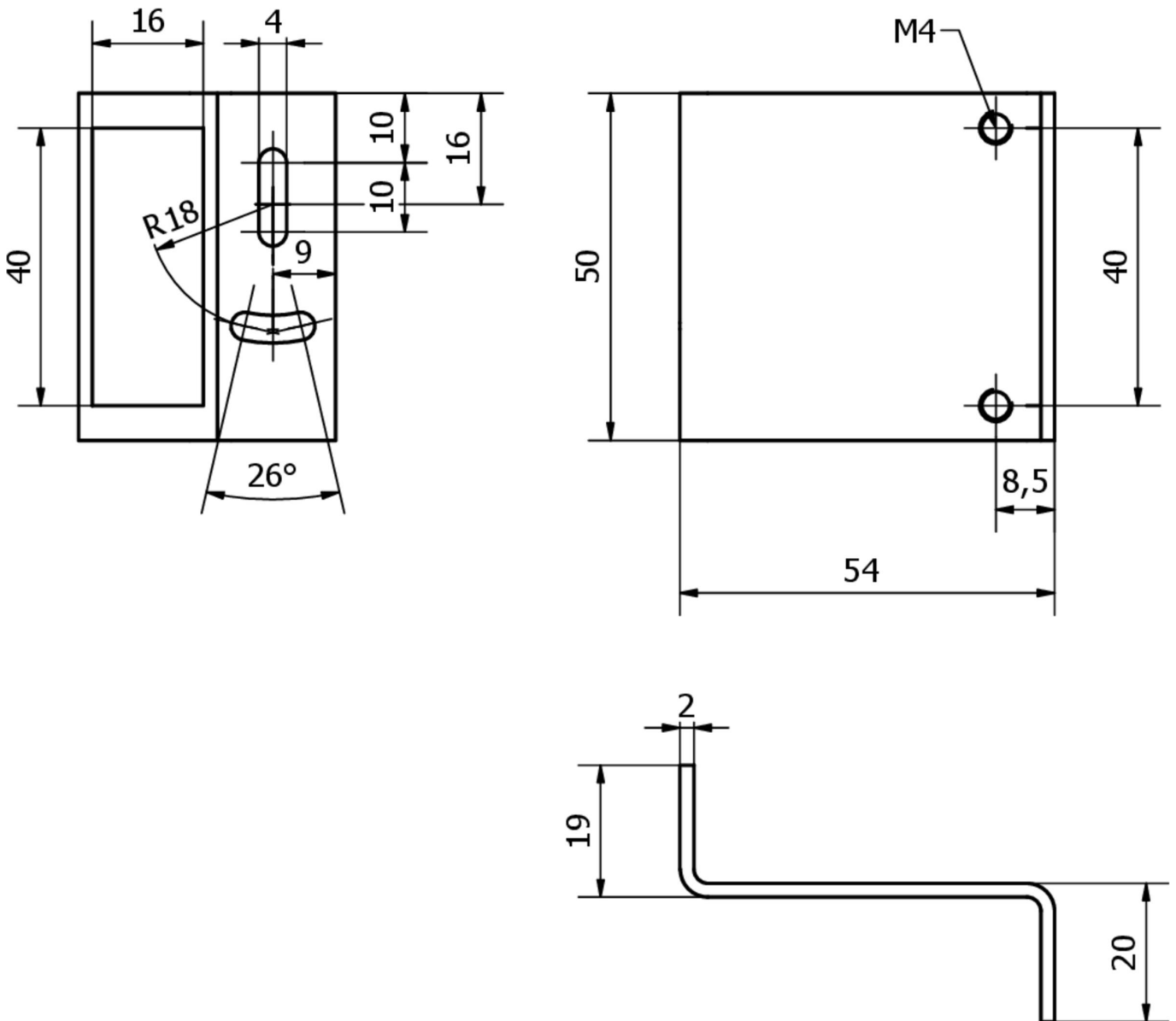
#### Klassifizierung

ETIM 8
--------

#### Weiteres

IPF Produktgruppe	900 Zubehör
Verpackungsmaße	120 x 70 x 40 mm
Bruttogewicht	61 g
Zolltarifnummer	73269098
WEEE-Nummer	40951076
REACH-konform	Ja
RoHS konform	Ja

**Massbild**



**Einbau**

Einbau / Installation darf nur durch eine Elektrofachkraft erfolgen!



**Entsorgung**

WEEE-Nummer gemäß § 6 Abs. 3 ElektroG:  
40951076

**Sicherheitshinweise**

- / Bitte vergewissern Sie sich vor Inbetriebnahme, dass alle ggf. in der Produktdokumentation aufgeführten Sicherheitshinweise beachtet wurden.
- / Bei direkter Auswirkung auf die Personensicherheit ist die Anwendung dieser Produkte untersagt.