

AY000185

Accesorios • Sensores ópticos - Montaje

Accesorios, soporte de montaje, 54x50x39mm, soporte, acero inoxidable

Inclusive Tornillo, Arandela



Soporte de protección para sensores tipo 43

Datos mecánicos

Ancho	39 mm
Altura	50 mm
Longitud	54 mm
Tipo de montaje	Fijación con tornillos
Material	Acero inoxidable 1.4301

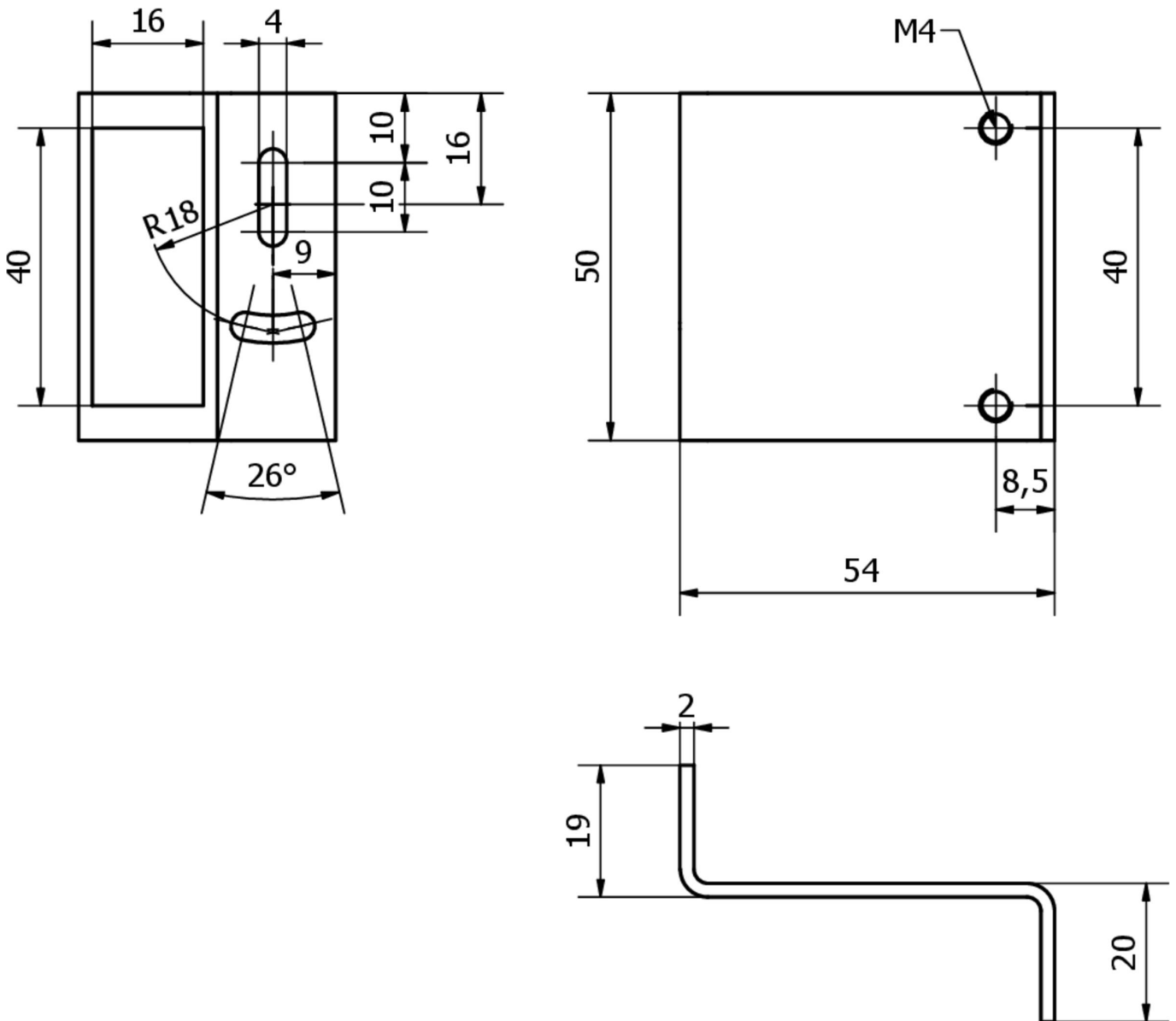
Clasificación

ETIM 8

Más

Grupo de productos ipf	900 Accesorios
dimensiones de embalaje	120 x 70 x 40 mm
Peso bruto	61 g
Código arancelario	73269098
WEEE número	40951076
Conforme a REACH	Sí
Conforme a RoHS	Sí

Dibujo acotado



Montaje

El montaje/la instalación solo debe ser llevado a cabo por electricistas cualificados.



Eliminación de residuos

Número WEEE según § 6 párrafo 3 ElektroG: 40951076

Indicaciones de seguridad

- / Antes de la puesta en marcha, asegúrese de que se han respetado todas las indicaciones de seguridad indicadas en la documentación del producto.
- / El uso de estos productos está prohibido si tienen un efecto directo en la seguridad de las personas.